

# BÜSSING-NAG 4500 S















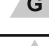

Cat. no. 35012

Scale 1/35



Project, design & artwork: Jarosław Leoniec  
Research: IBG crew

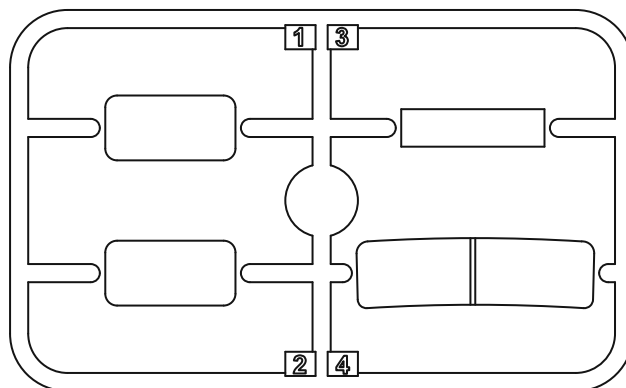
-  Element złożony we wcześniejszym etapie  
*Element assembled in previous step*
-  Element po złożeniu w aktualnym etapie  
*Element after assembly in actual step*
-  Wersja do wyboru  
*Version to choose*
-  Kalkomania  
*Decal*
-  Kolor farby  
*Paint colour*
-  Część nie do użycia  
*Part not for use*

		Gunze Mr.Color	Model Master Acrylic	Humbrol	Valleyo MC
black		C002	4695	21	861
wood		C043	4673	110	846
gunmetal		C104	4681	53	863
panzer gray		C040	4795	67	995
rust		C029	4675	113	846
leather		C019	4674	62	843
white		C062	4769	34	951
sand		C039	4711	63	847

**Przed montażem przeczytać instrukcję. Przestrzegać kolejności montażu podanego w instrukcji! Klej i farby nie wchodzi w skład zestawu.**

**Please read instruction before assembly. Obey sequence of assembly like in instruction. Glue and paints not included.**

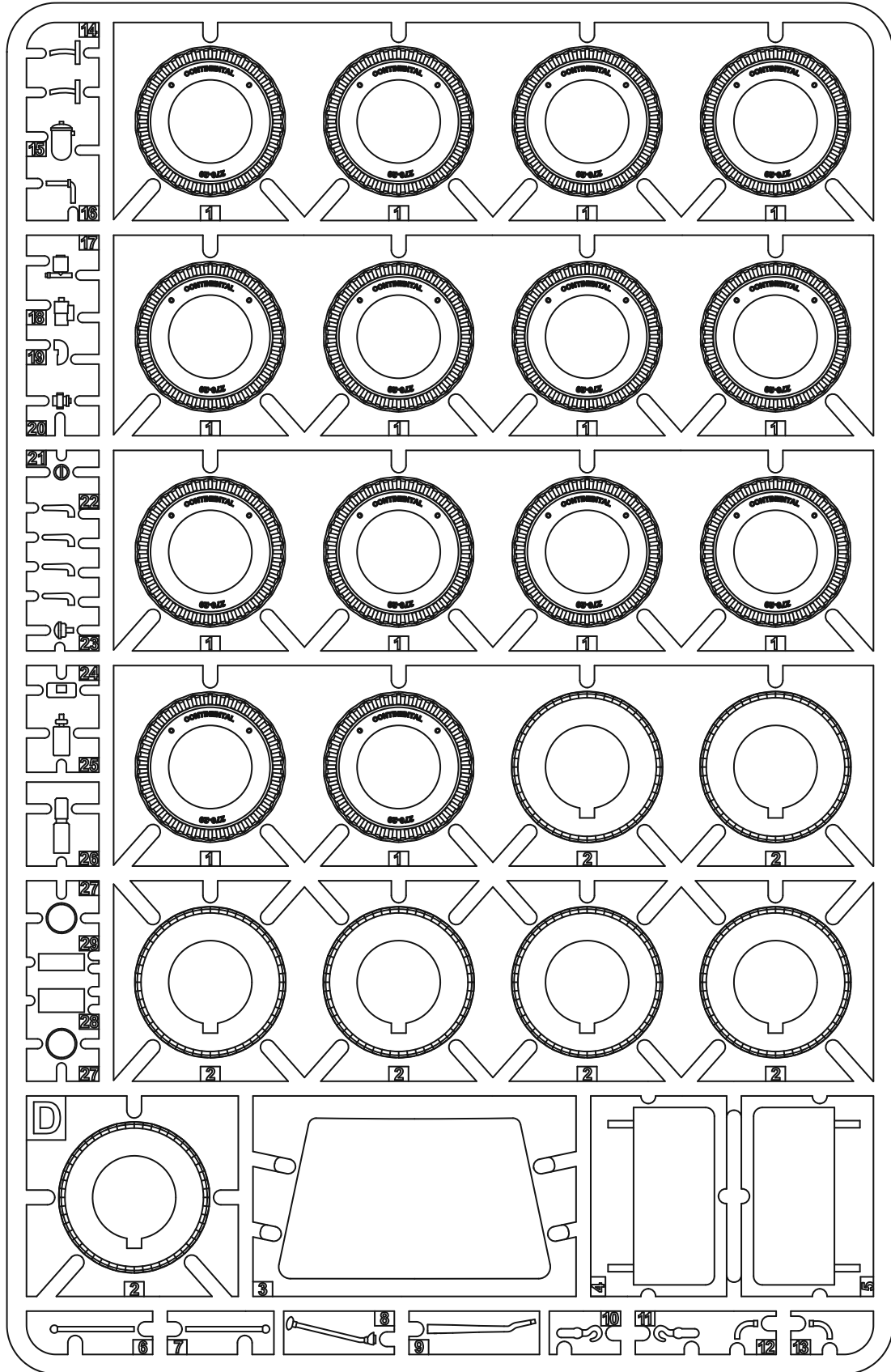
Ramka przezroczysta / Frame clear



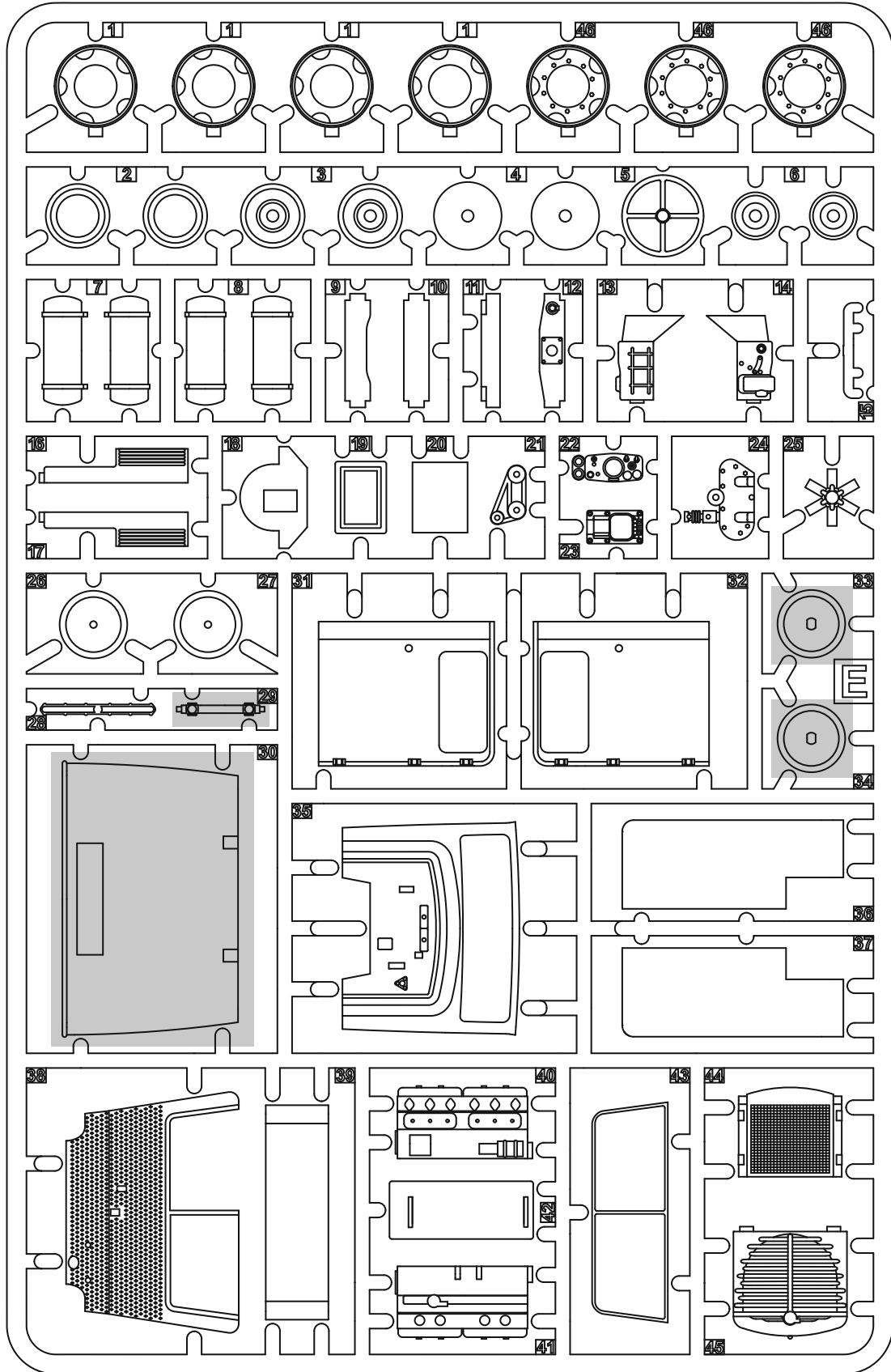
International Business Group  
ul. Benedykta Hertza 2  
04-603 Warszawa  
Poland

tel +48 22 8159150  
fax +48 22 8159151  
ibgsc@ibg.com.pl  
www.ibg.com.pl

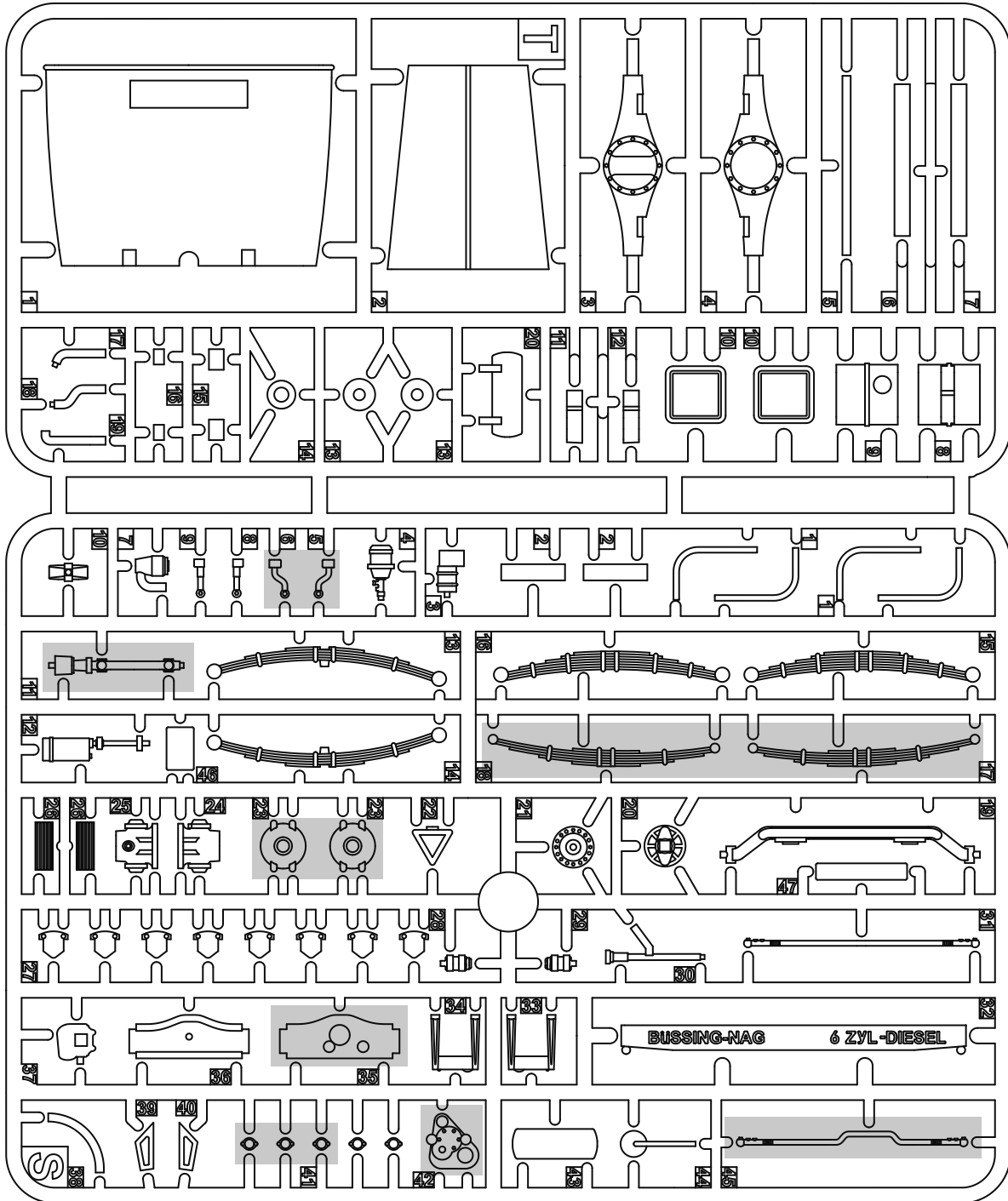
Ramka D / Frame D



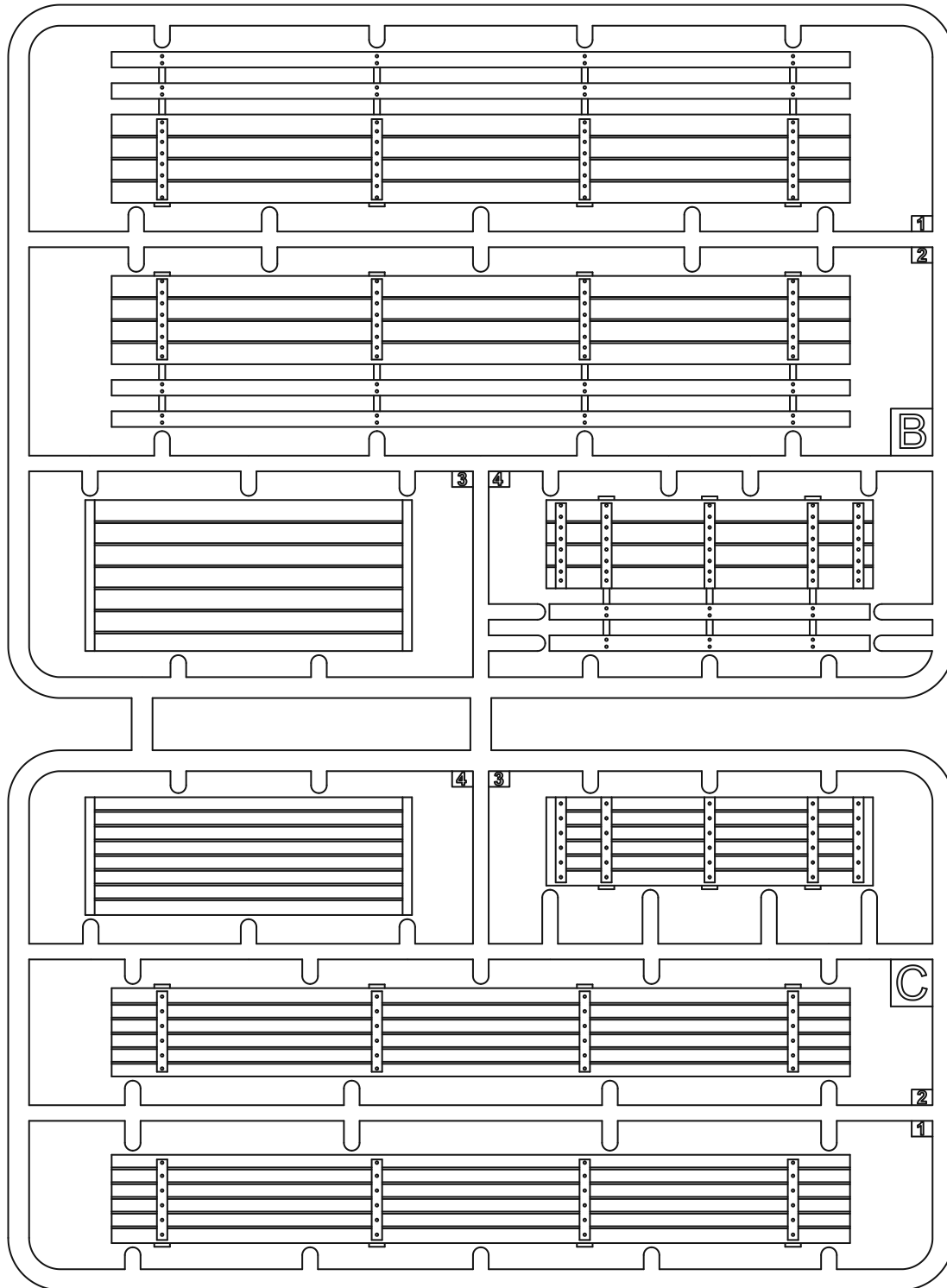
Ramka E / Frame E



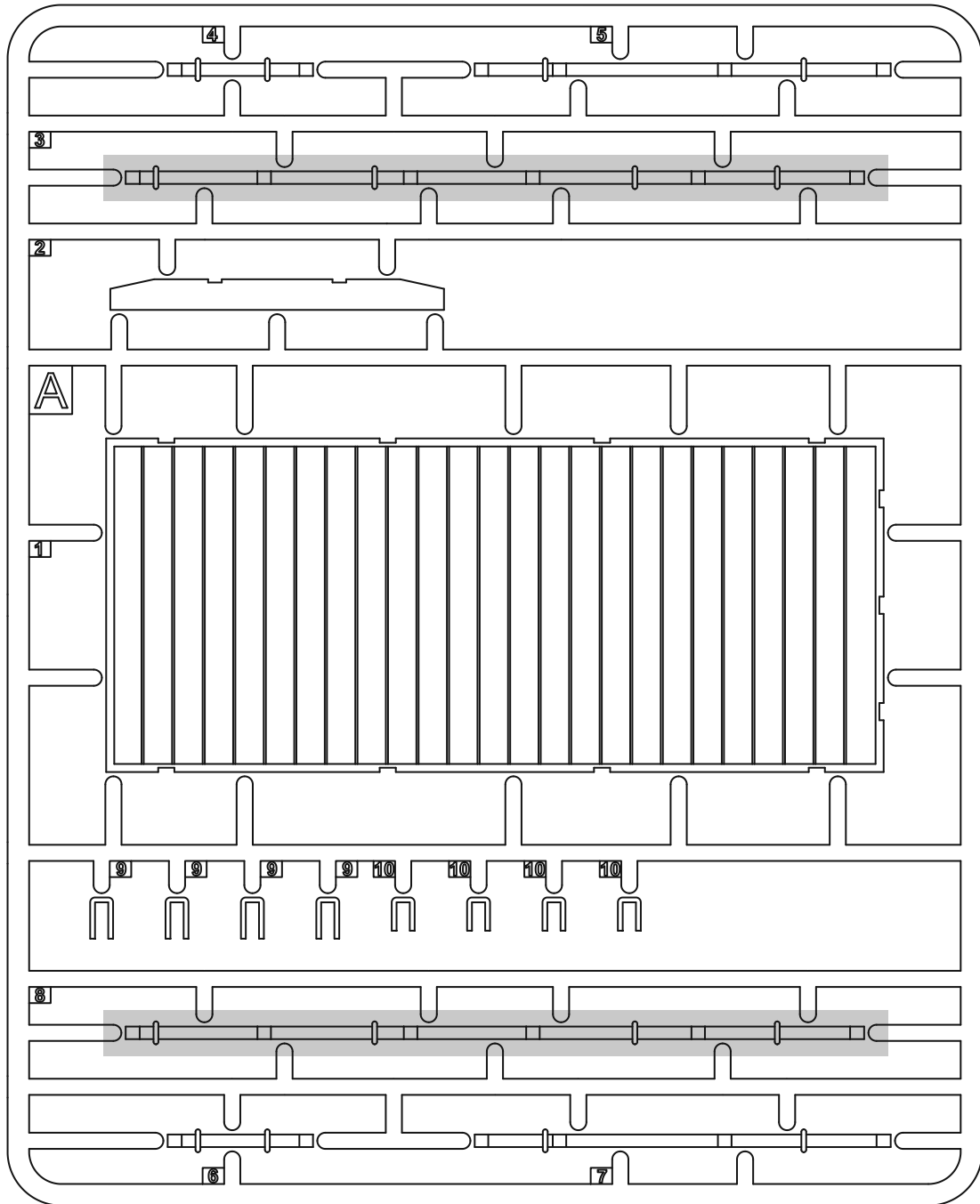
Ramka S i Ramka T / Frame S & Frame T



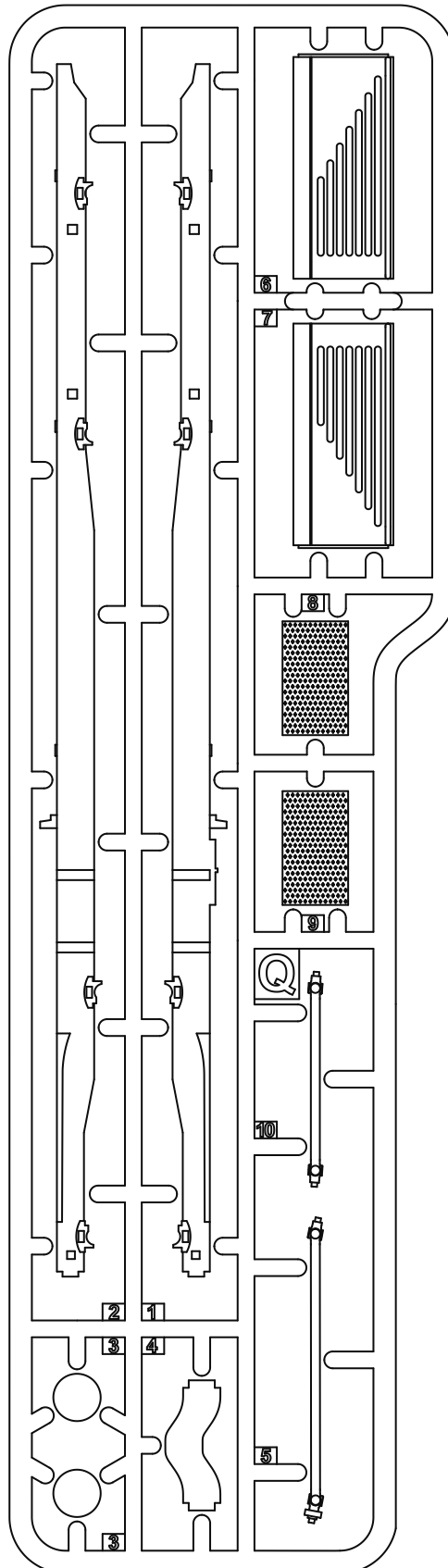
Ramka B i Ramka C / Frame B & Frame C



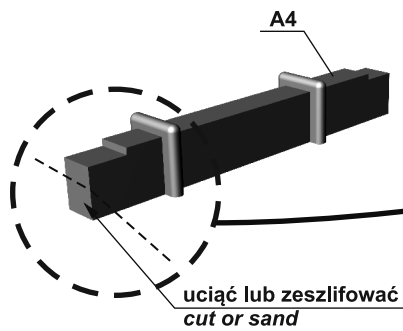
Ramka A / Frame A



Ramka Q / Frame Q

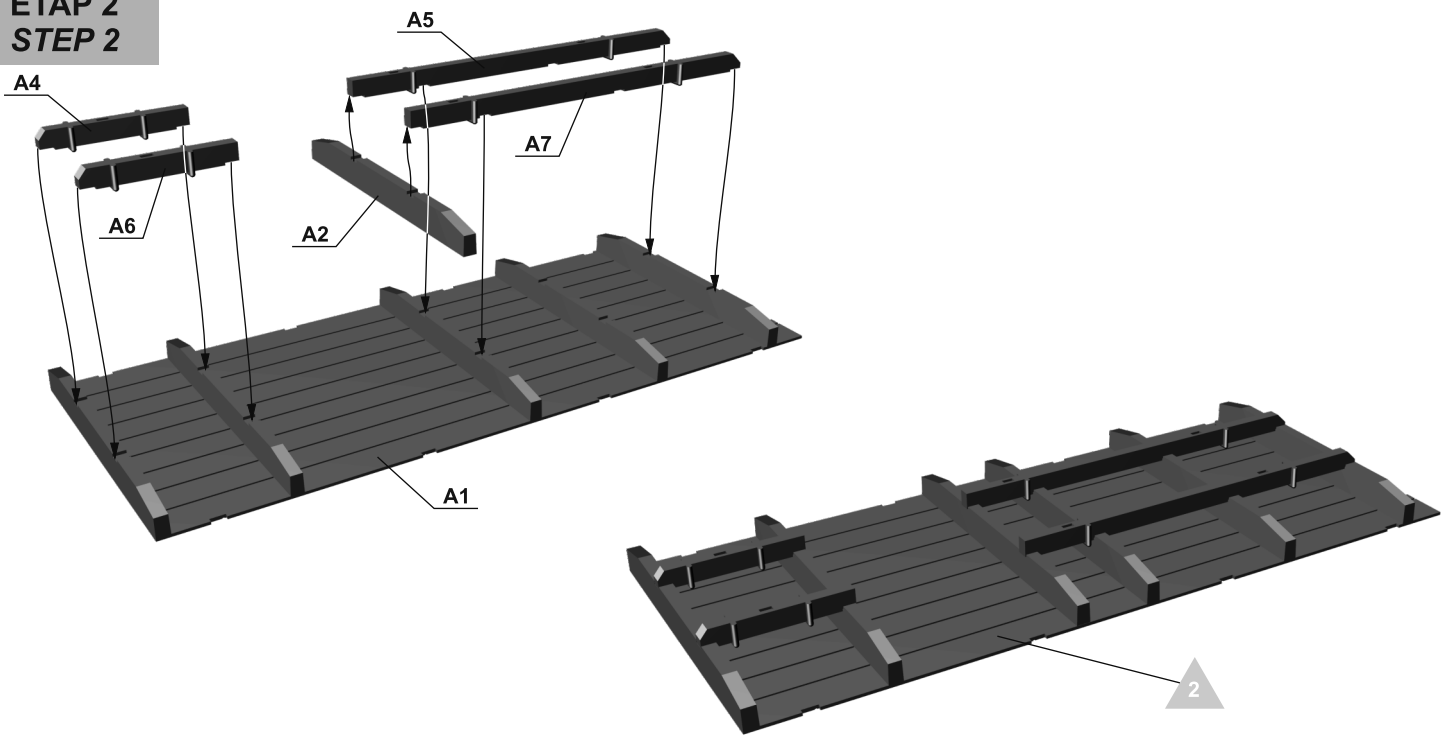


**ETAP 1**  
**STEP 1**

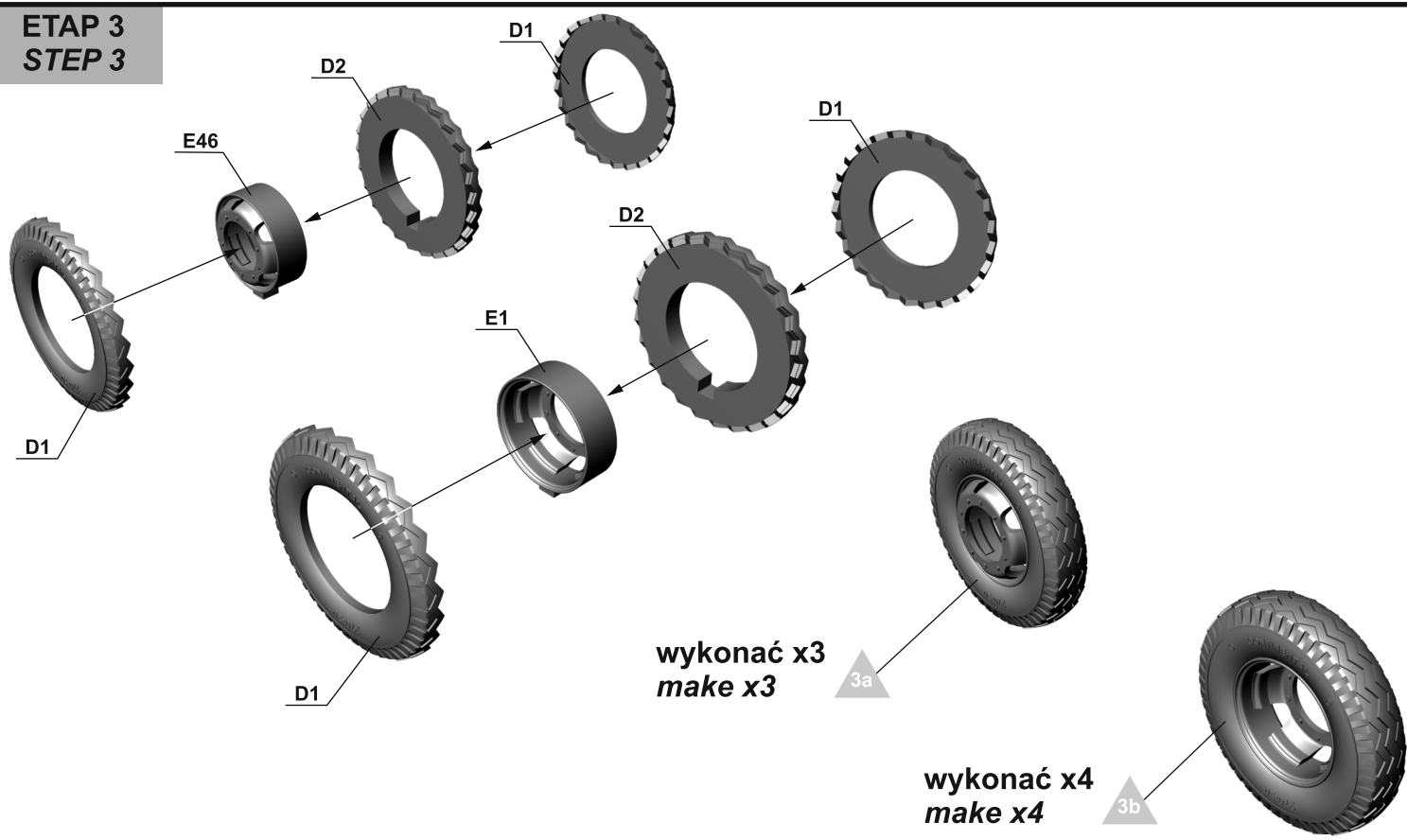


wykonać to samo dla detalu A6  
*make the same for detail A6*

**ETAP 2**  
**STEP 2**



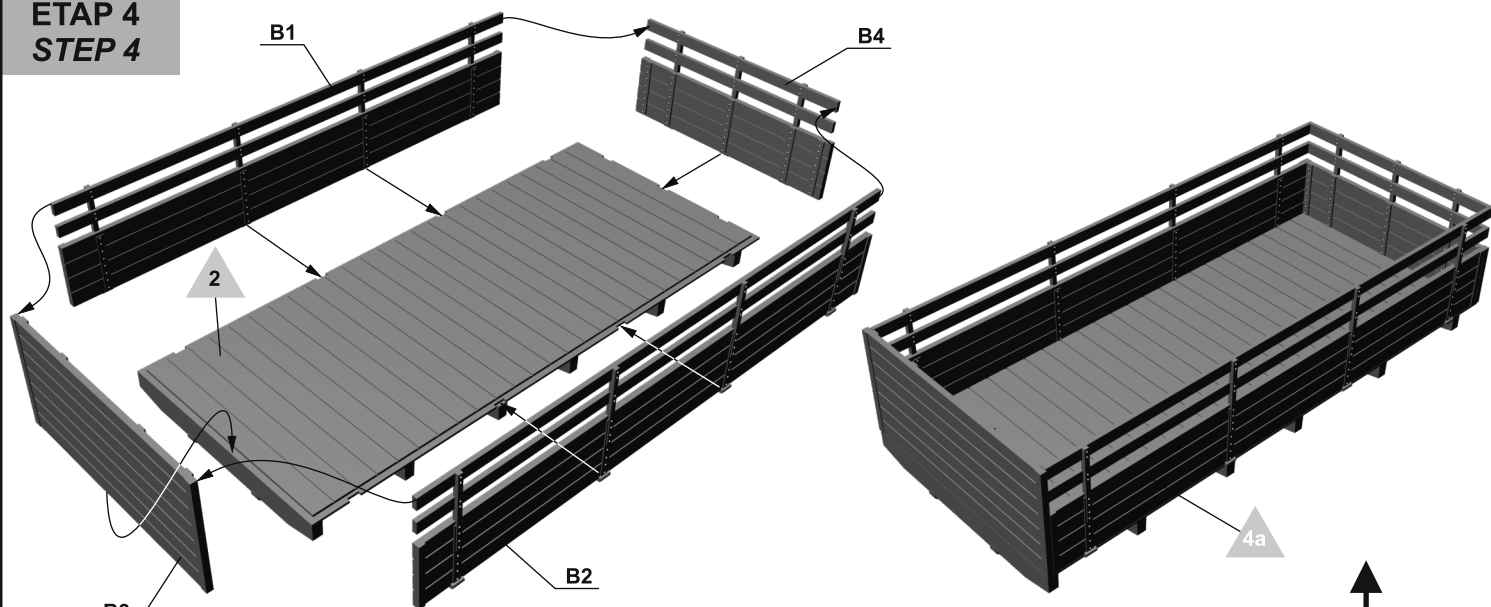
**ETAP 3**  
**STEP 3**



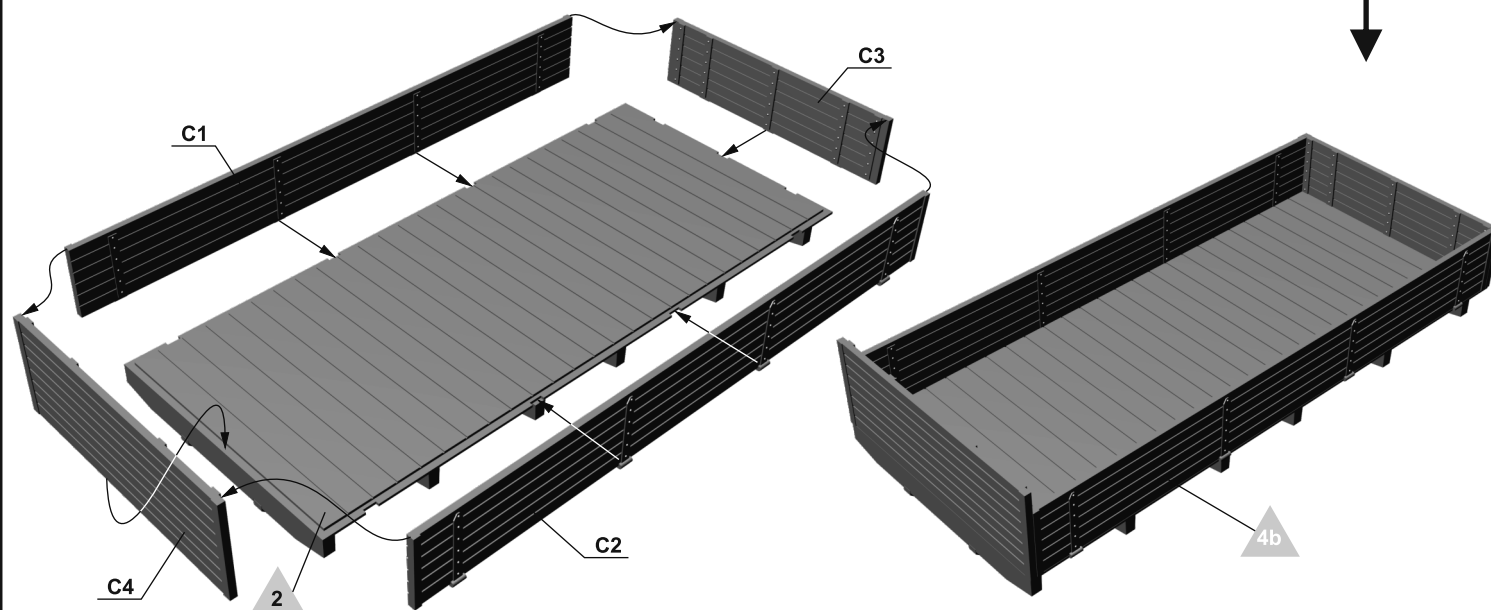
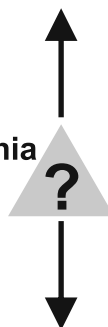
wykonać x3  
*make x3*

wykonać x4  
*make x4*

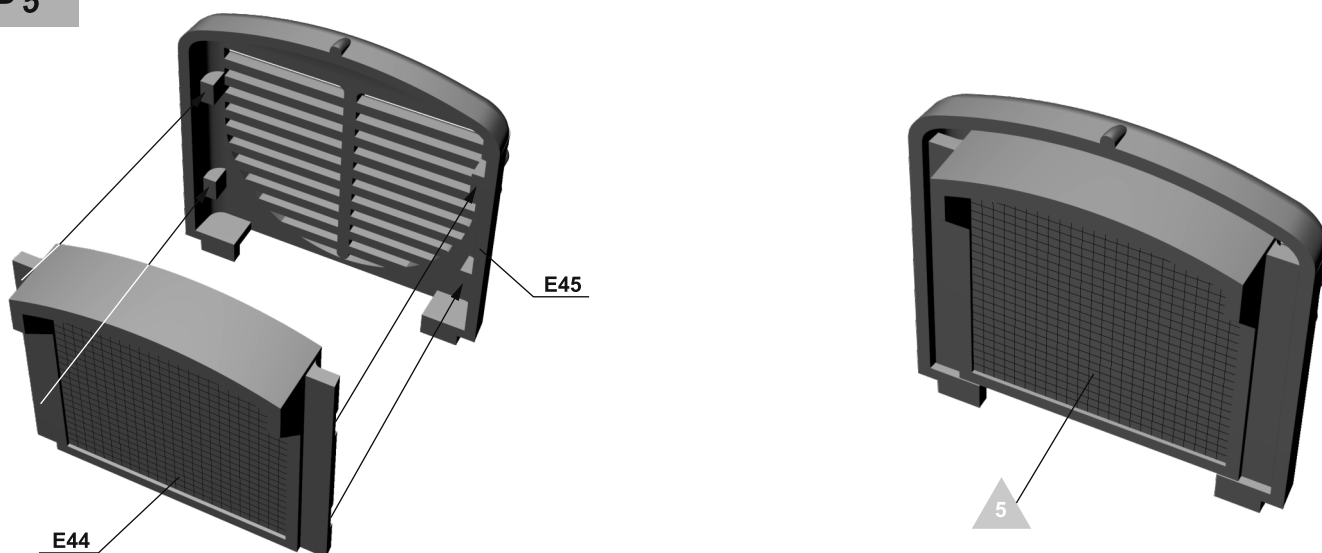
**ETAP 4**  
**STEP 4**



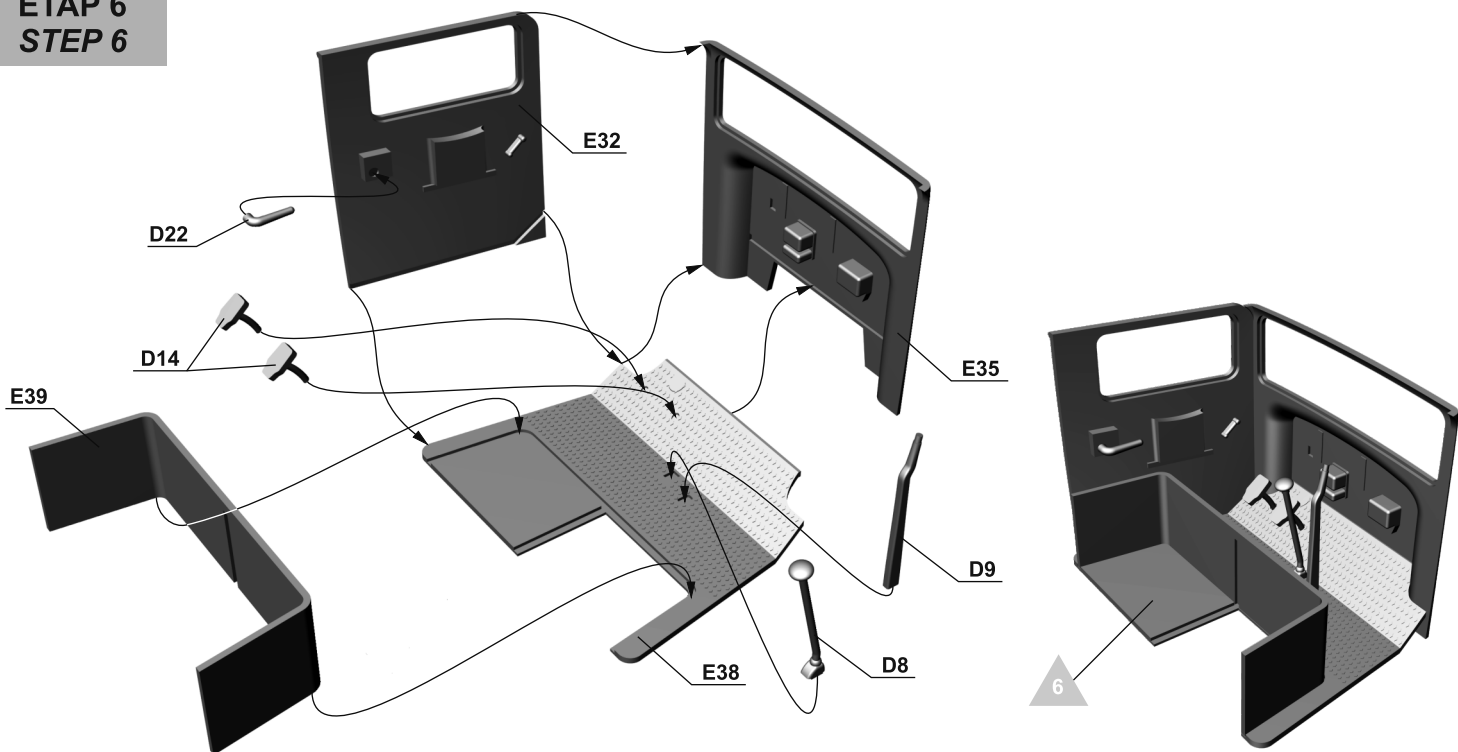
w zależności od wersji malowania  
according to colour scheme



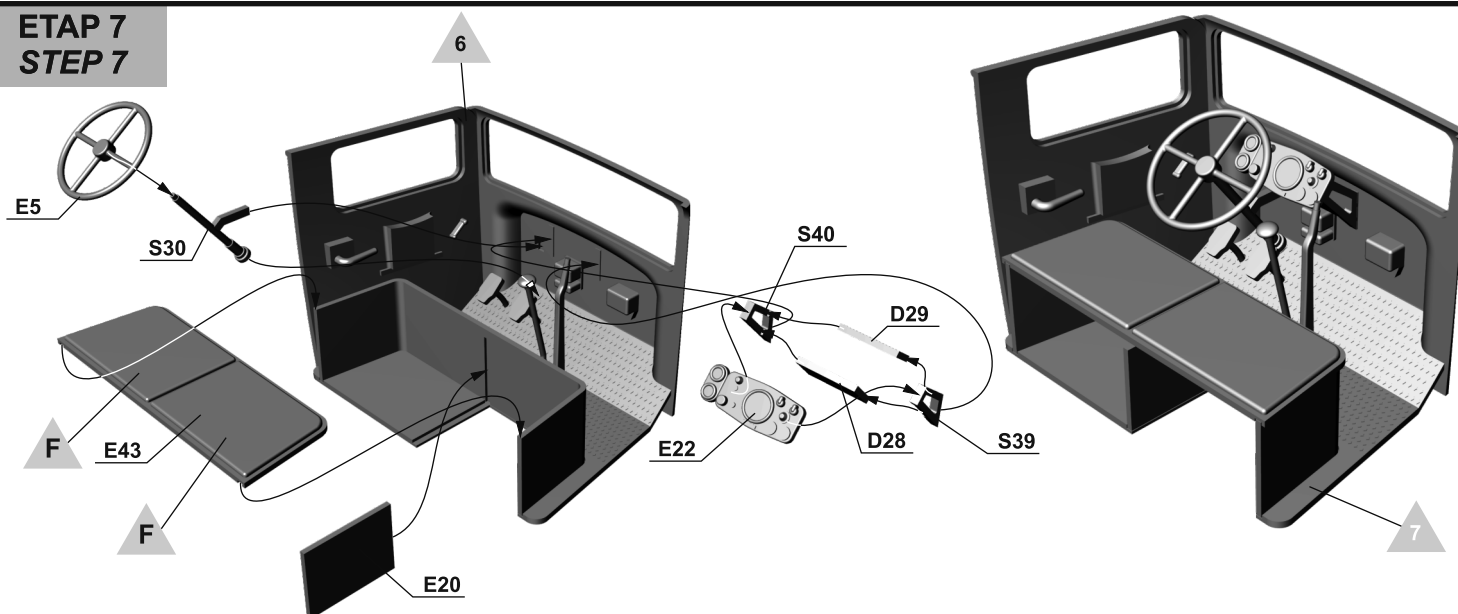
**ETAP 5**  
**STEP 5**



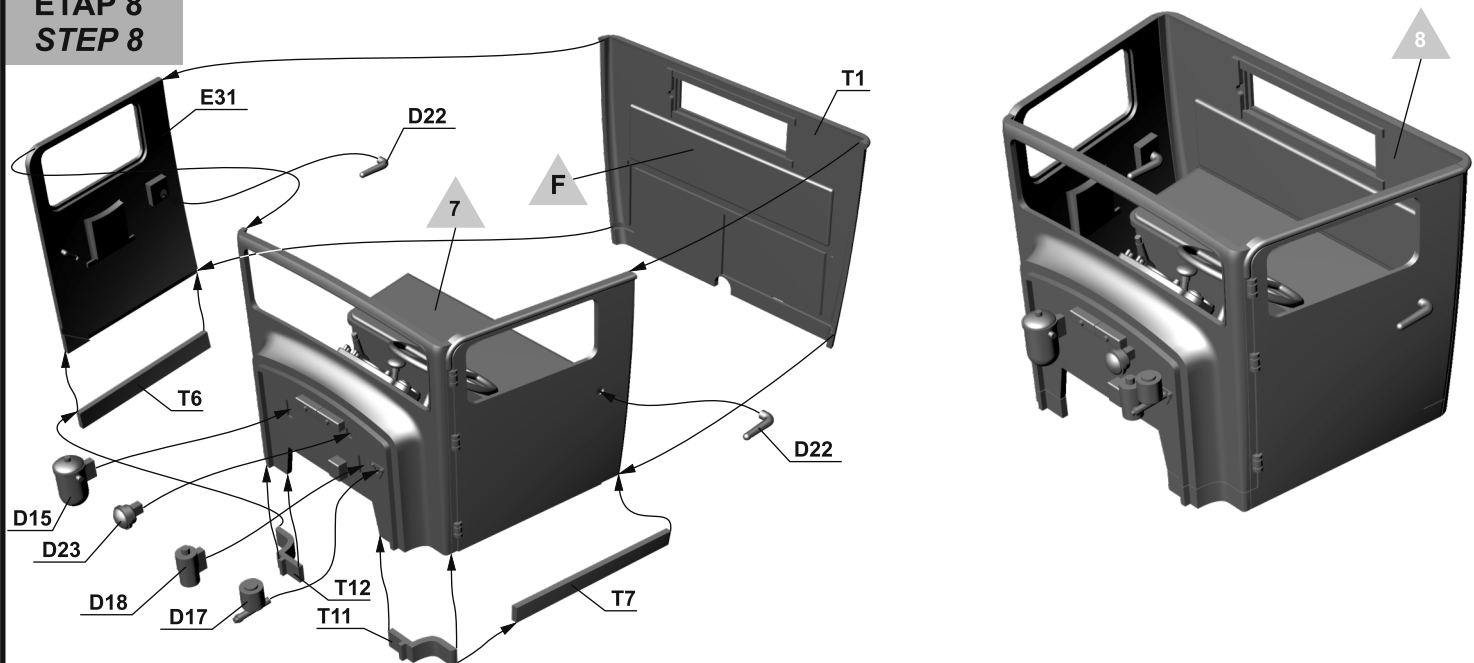
**ETAP 6  
STEP 6**



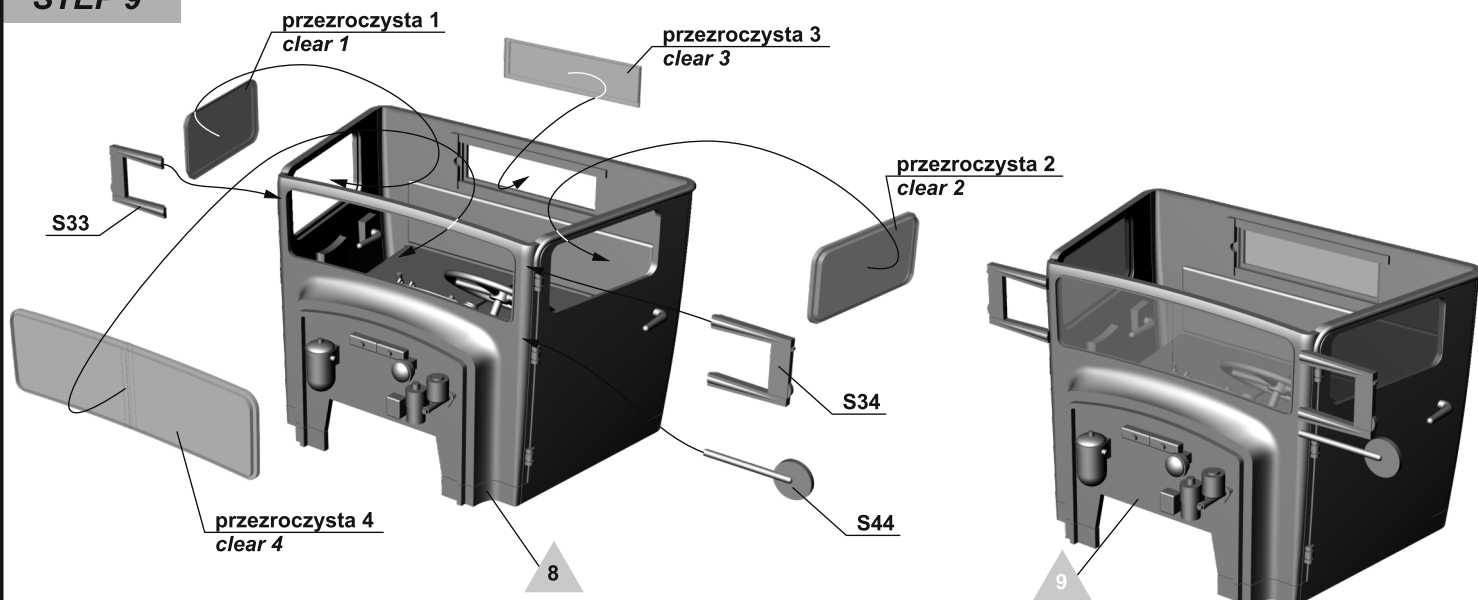
**ETAP 7  
STEP 7**



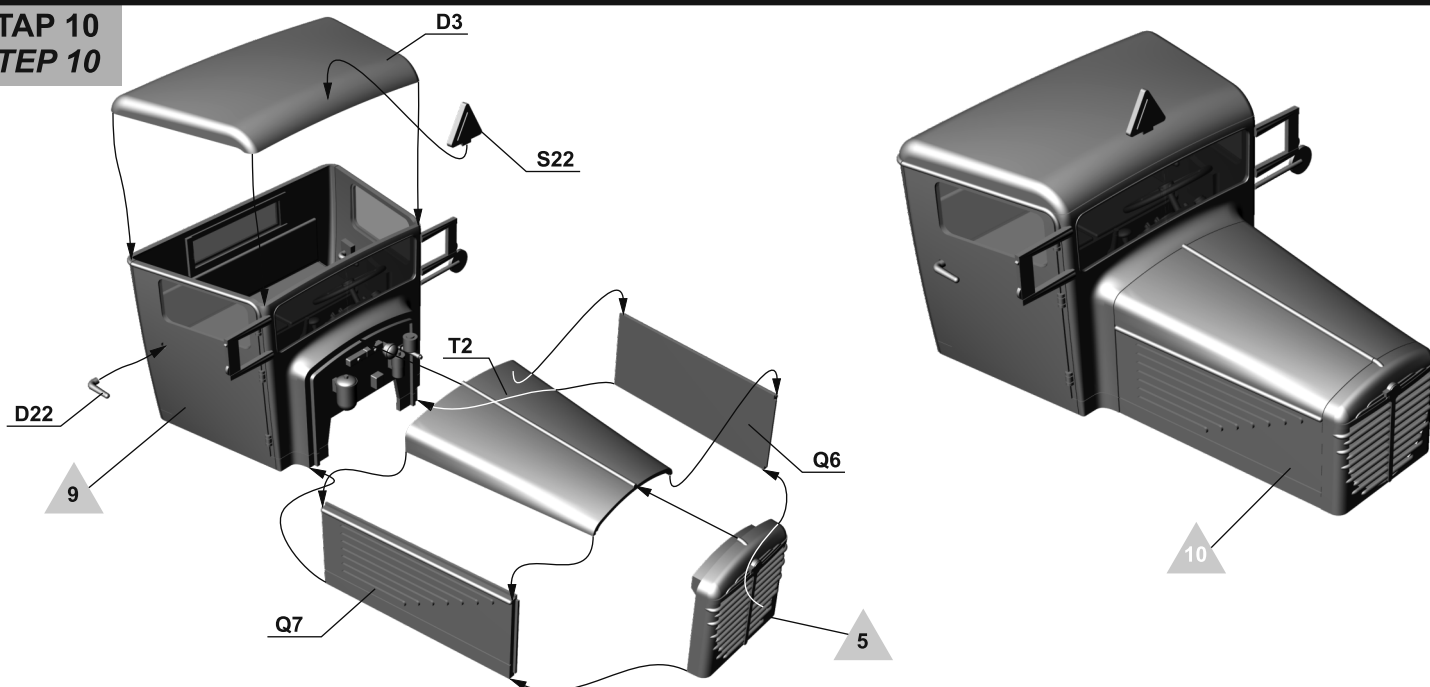
**ETAP 8  
STEP 8**



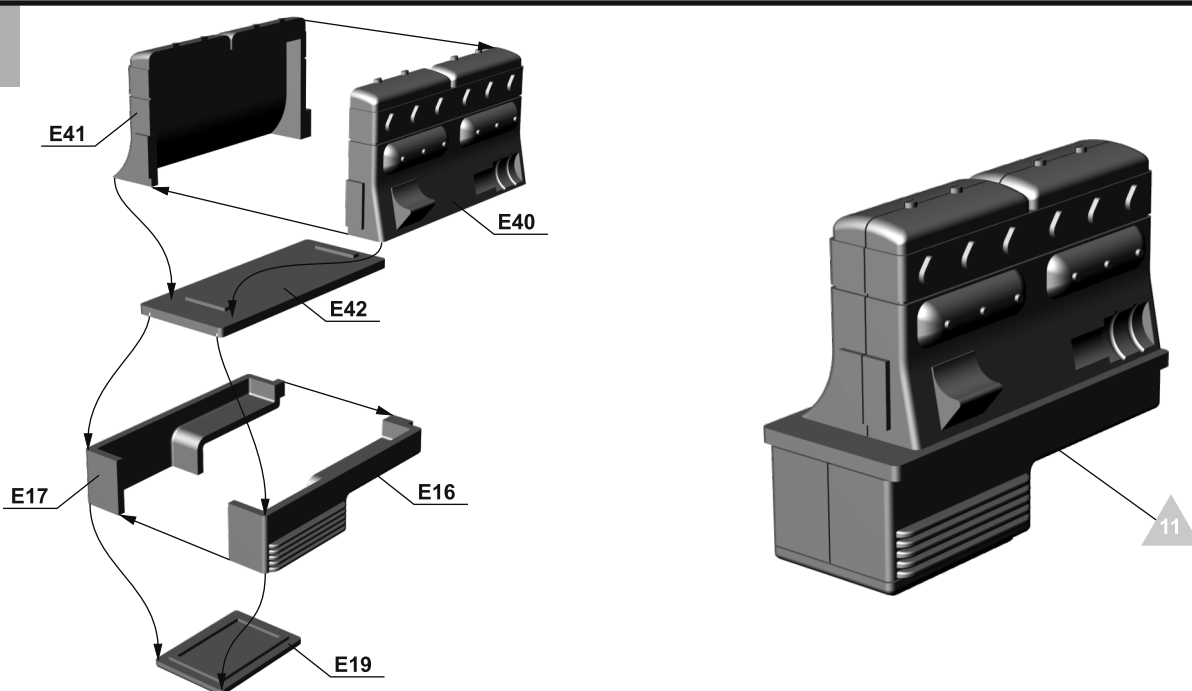
**ETAP 9  
STEP 9**



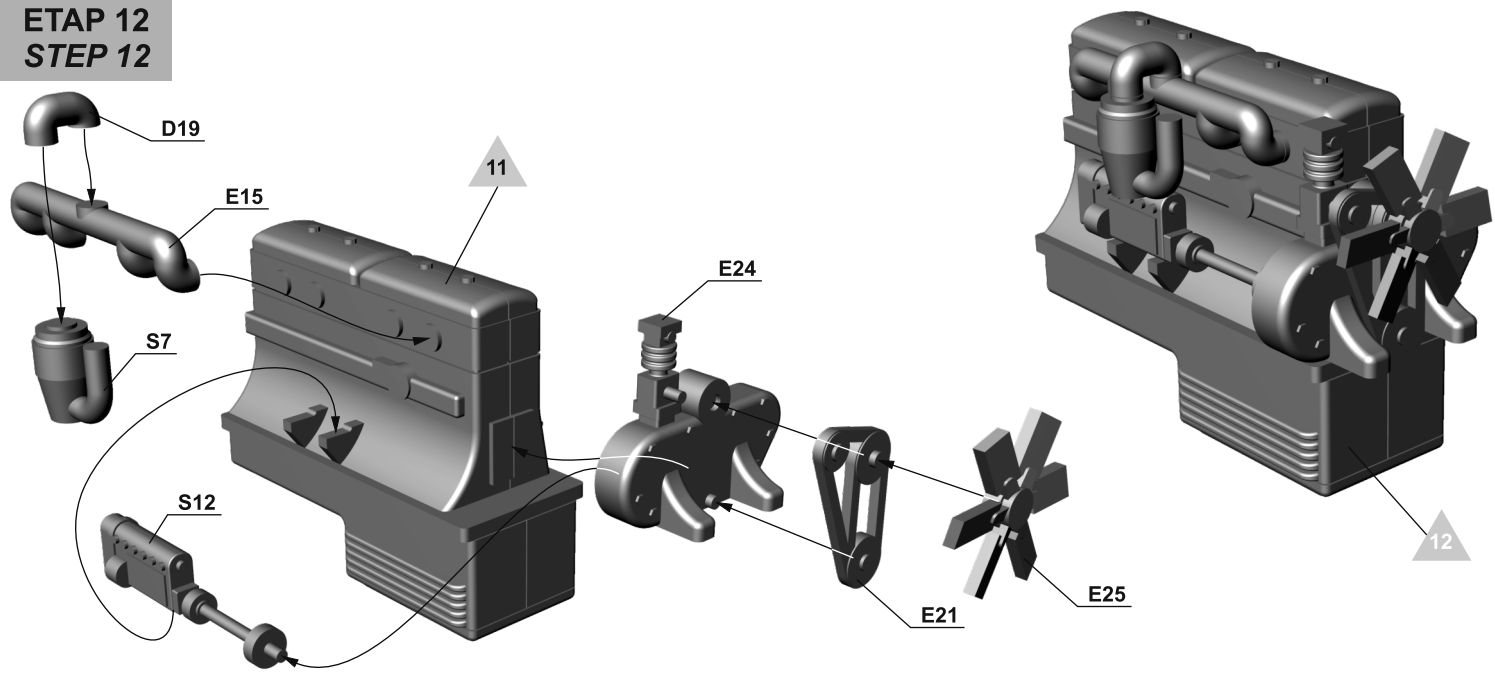
**ETAP 10  
STEP 10**



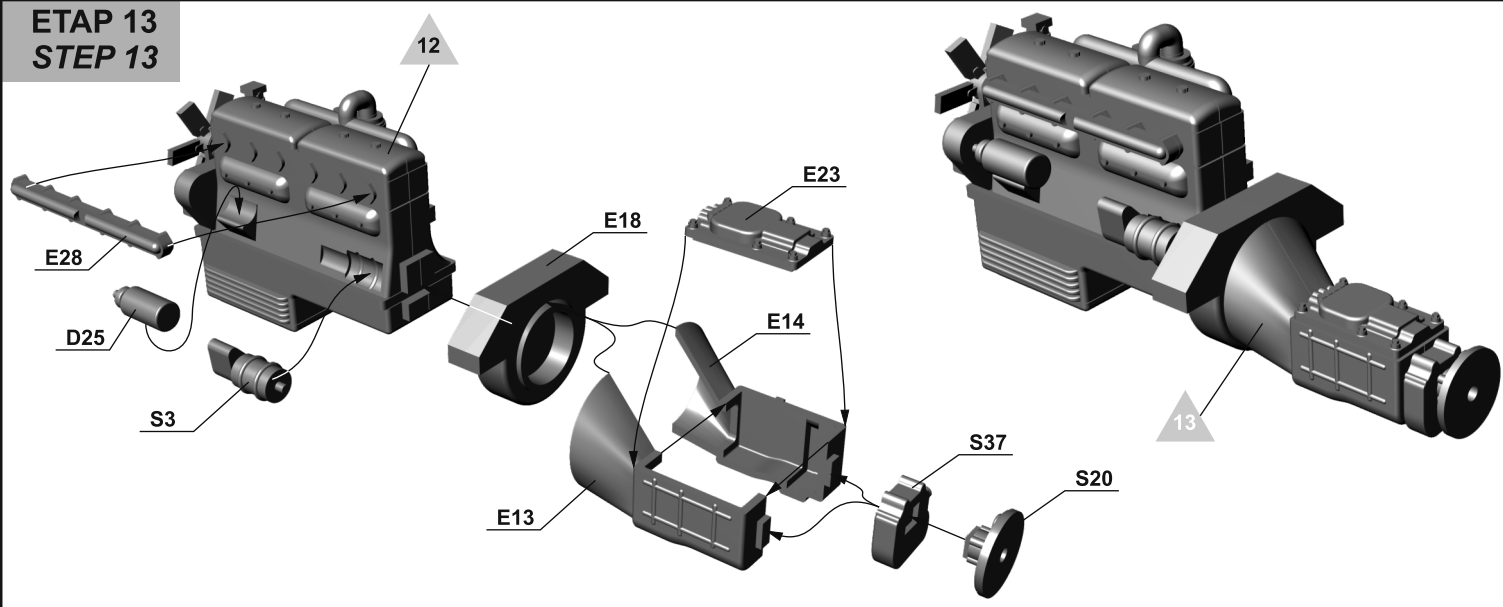
**ETAP 11  
STEP 11**



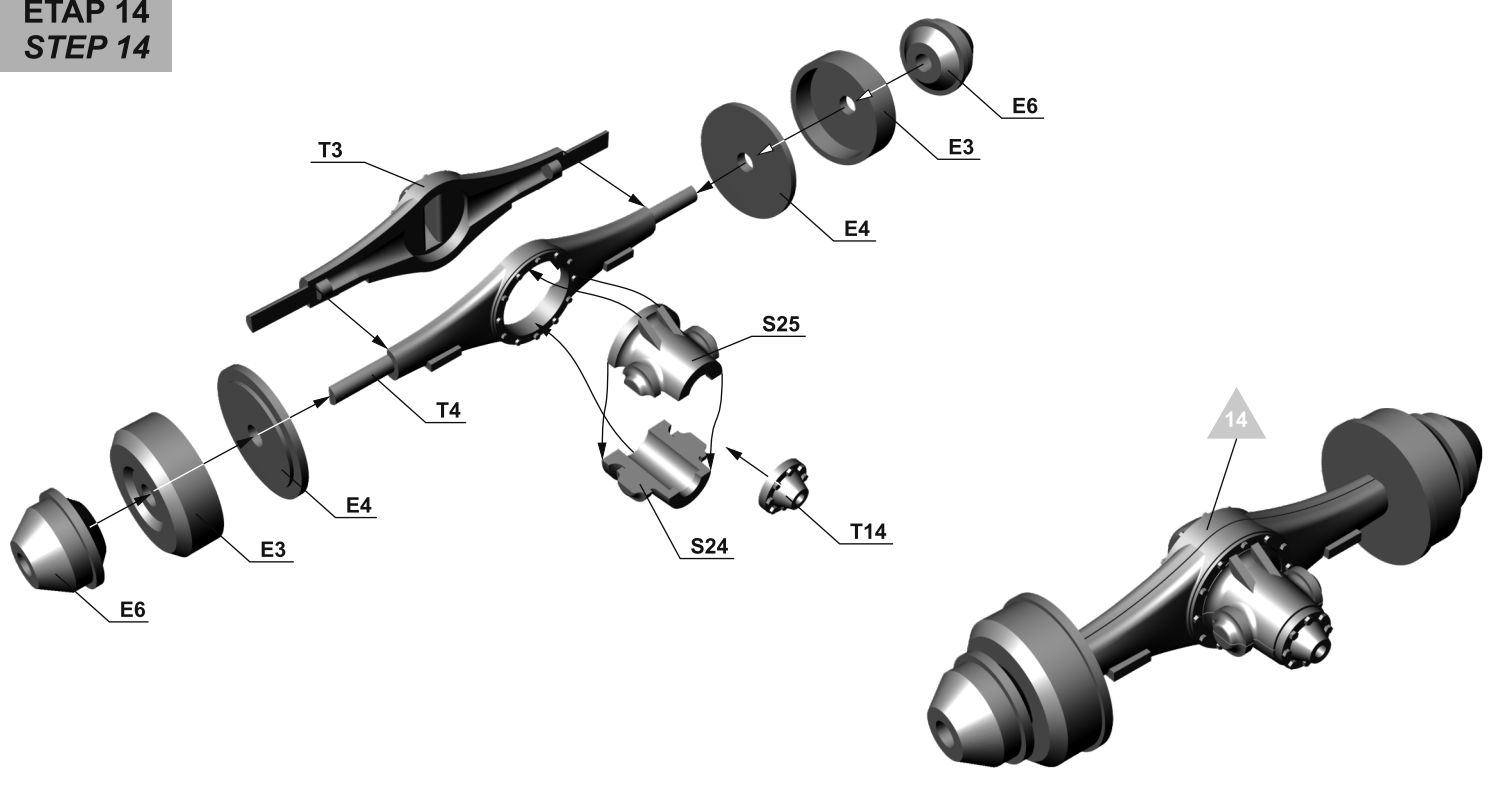
**ETAP 12  
STEP 12**



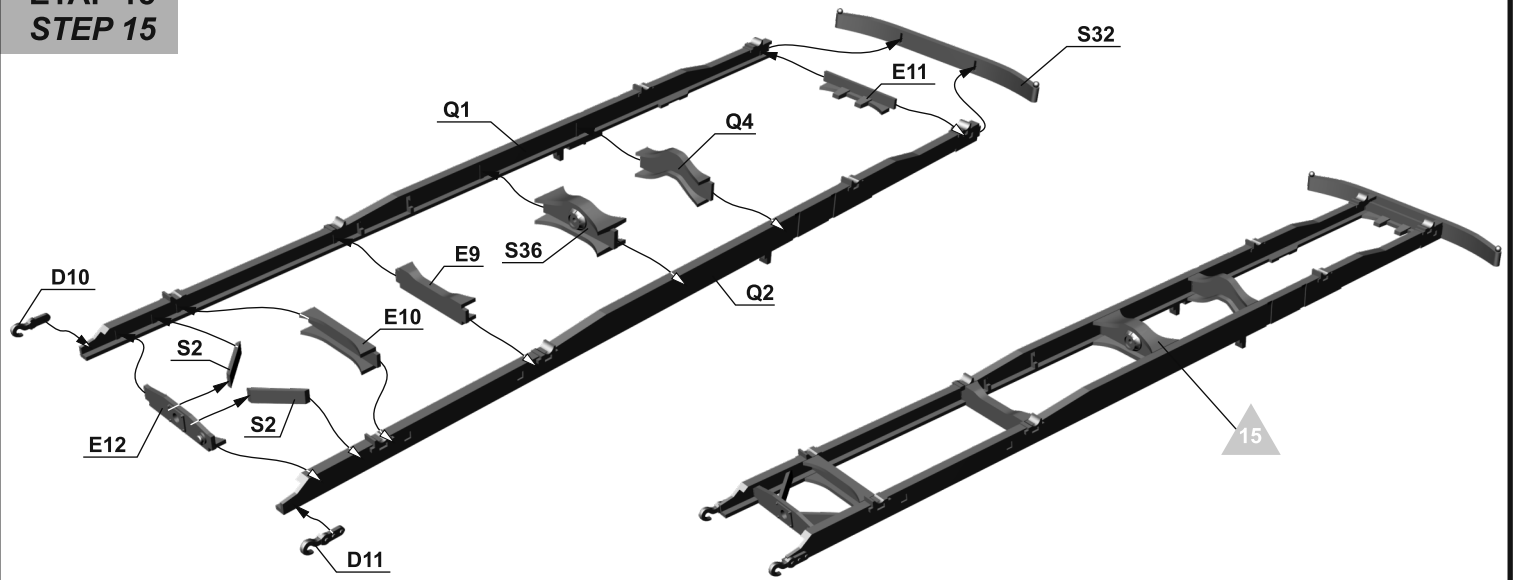
**ETAP 13  
STEP 13**



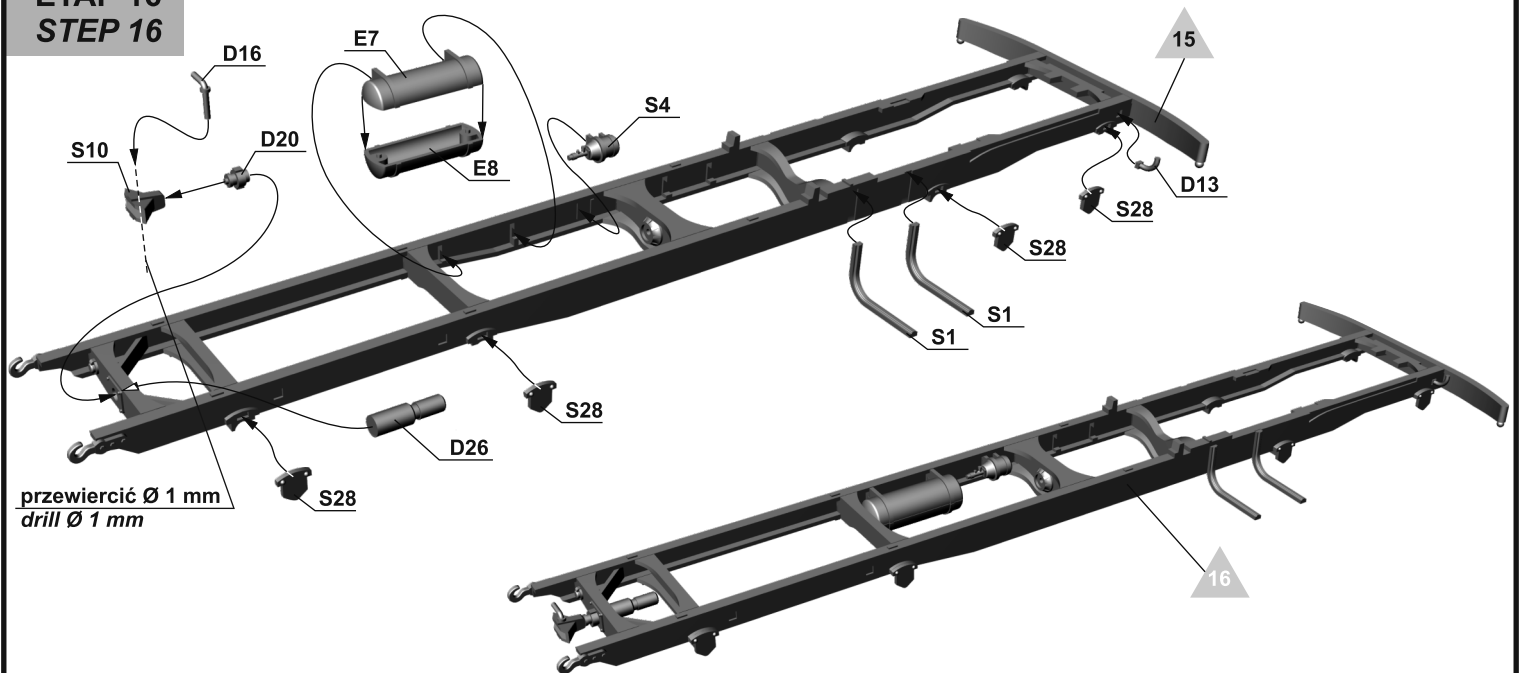
**ETAP 14  
STEP 14**



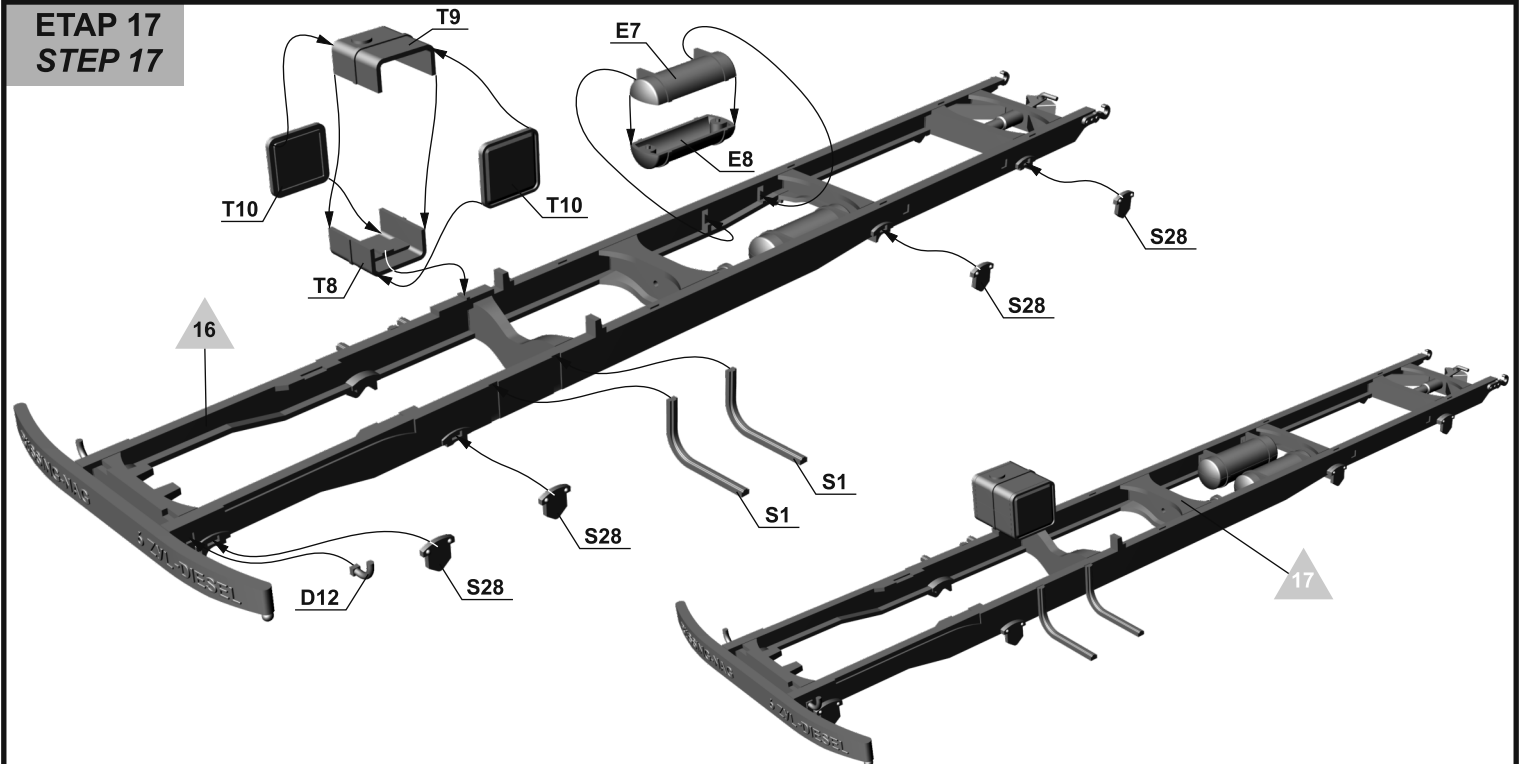
**ETAP 15**  
**STEP 15**



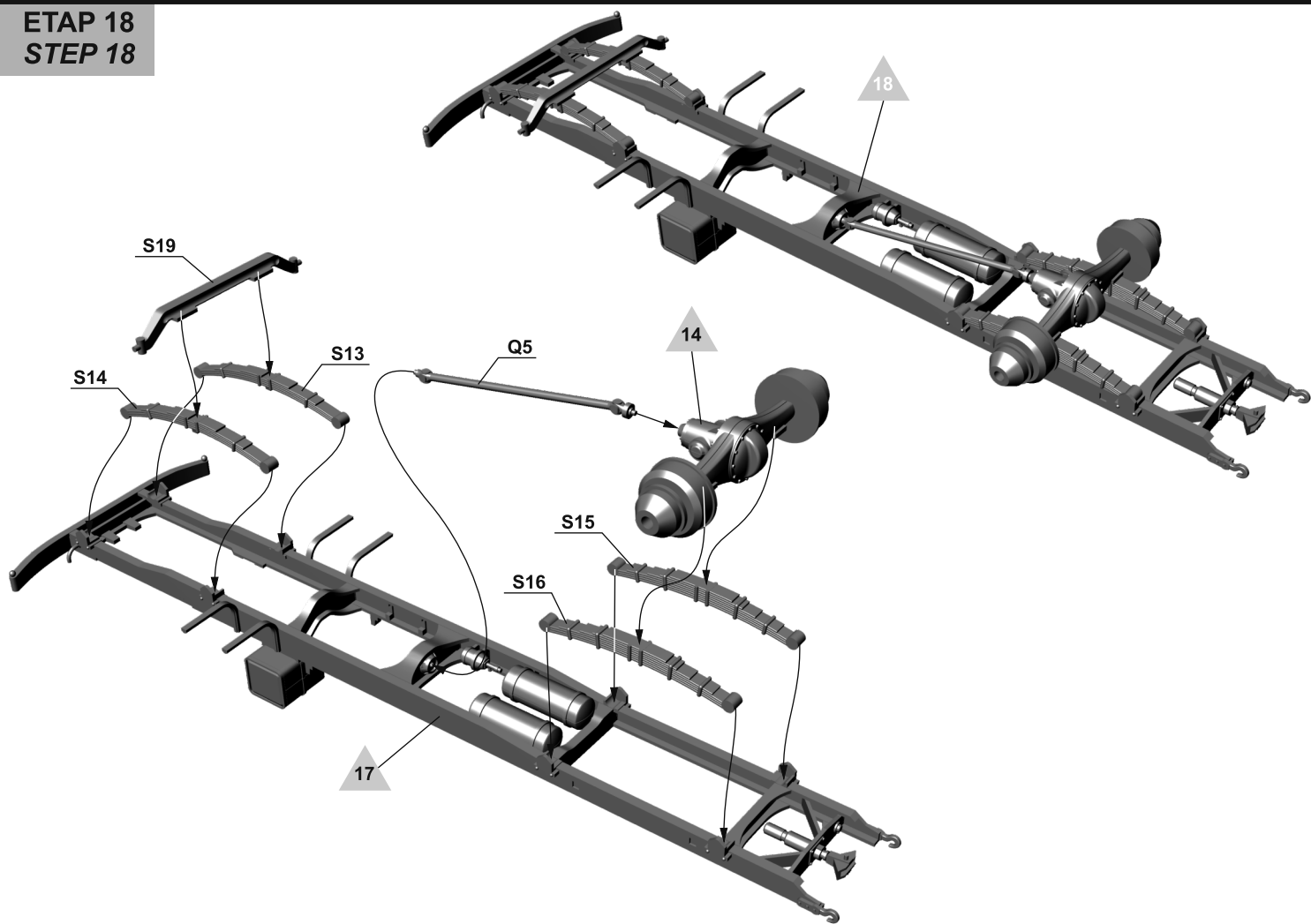
**ETAP 16**  
**STEP 16**



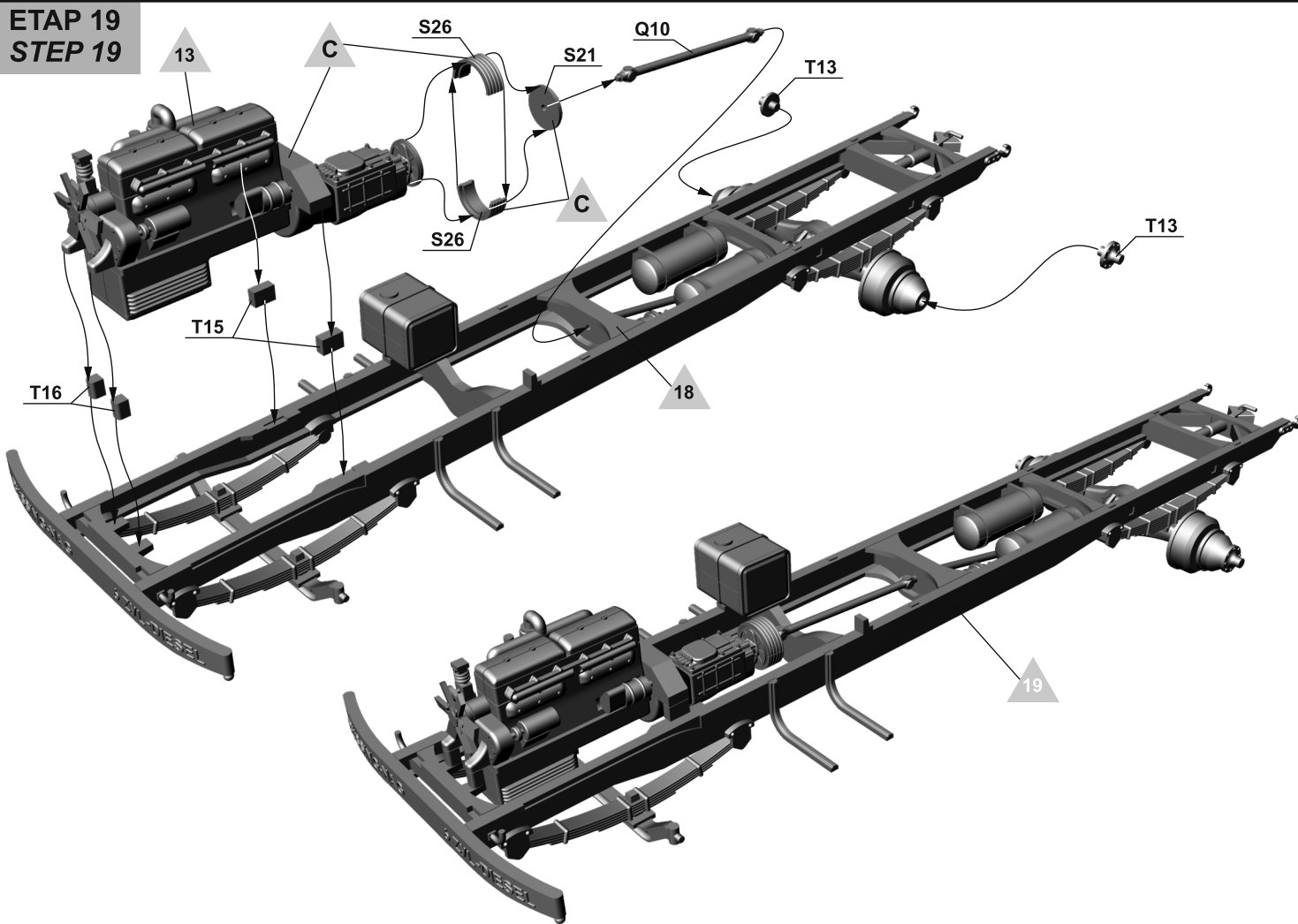
**ETAP 17**  
**STEP 17**



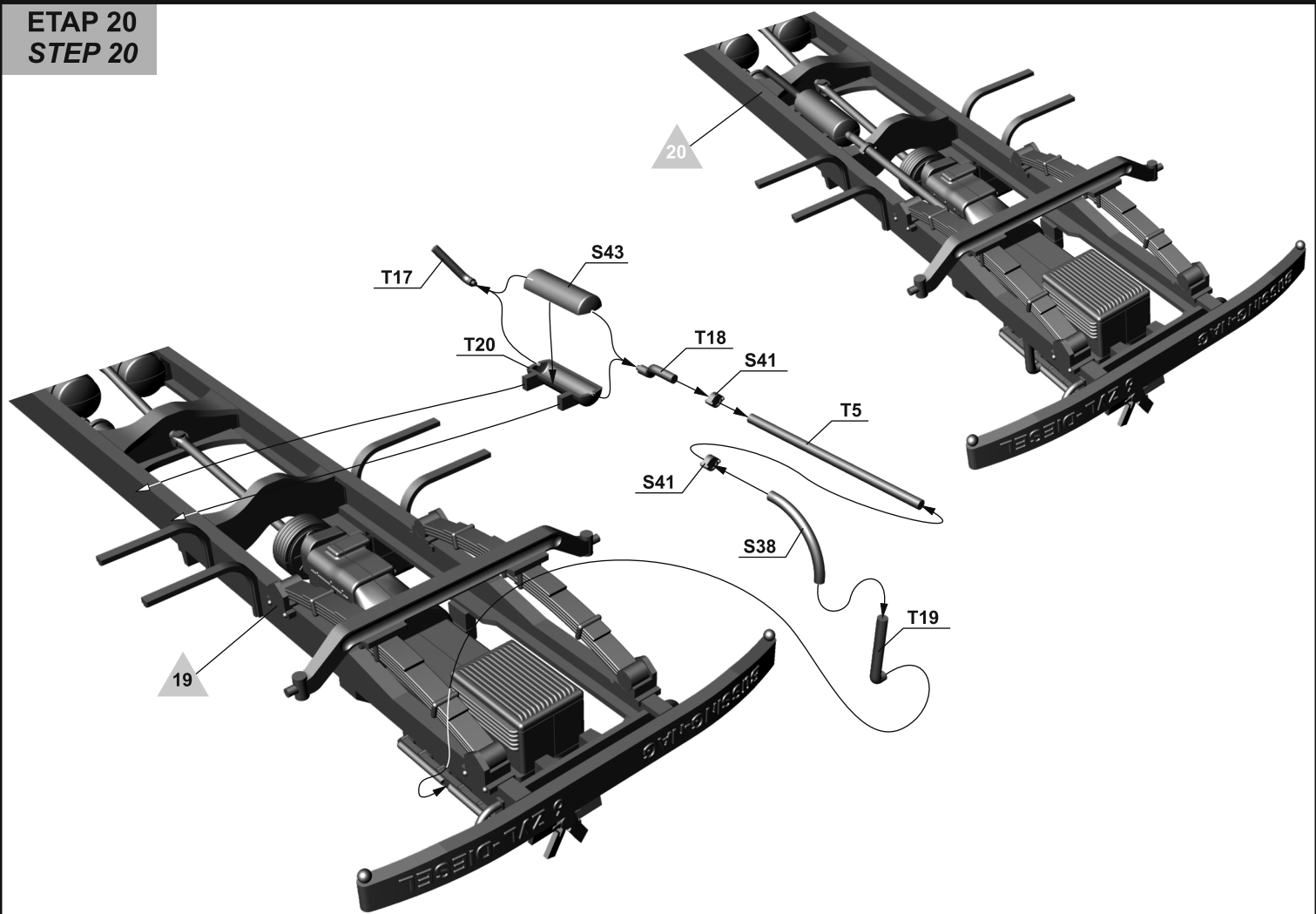
**ETAP 18**  
**STEP 18**



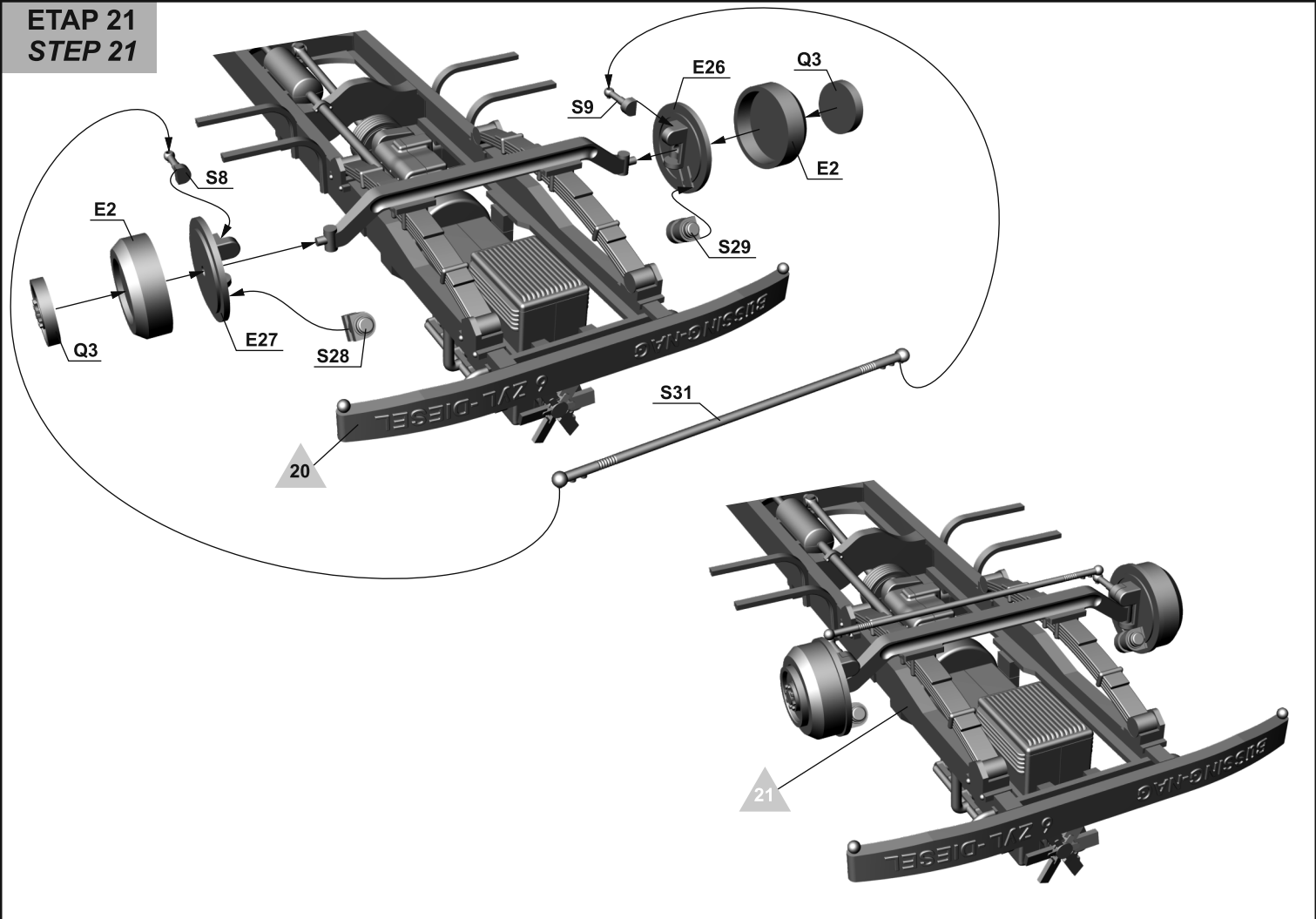
**ETAP 19**  
**STEP 19**



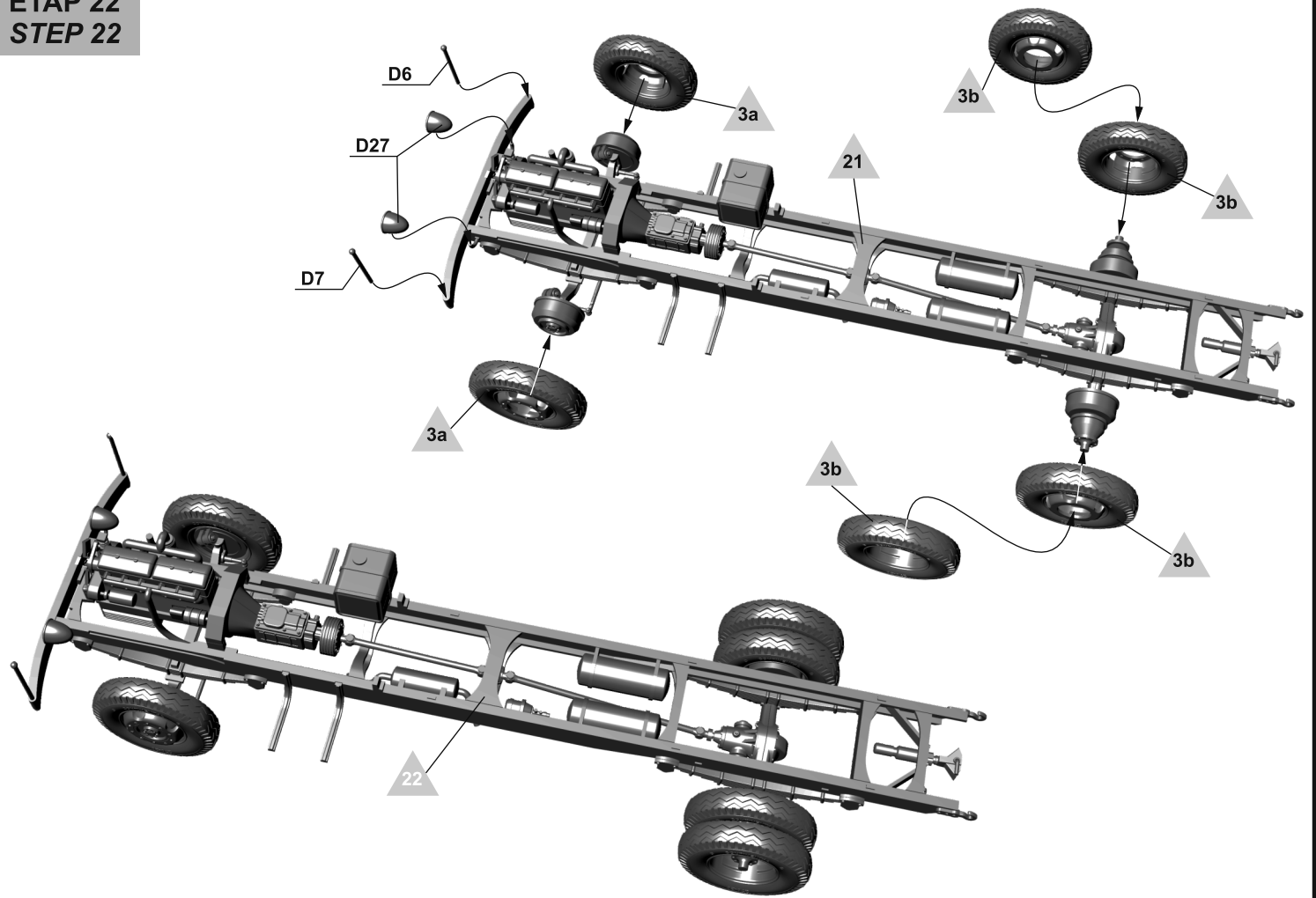
**ETAP 20**  
**STEP 20**



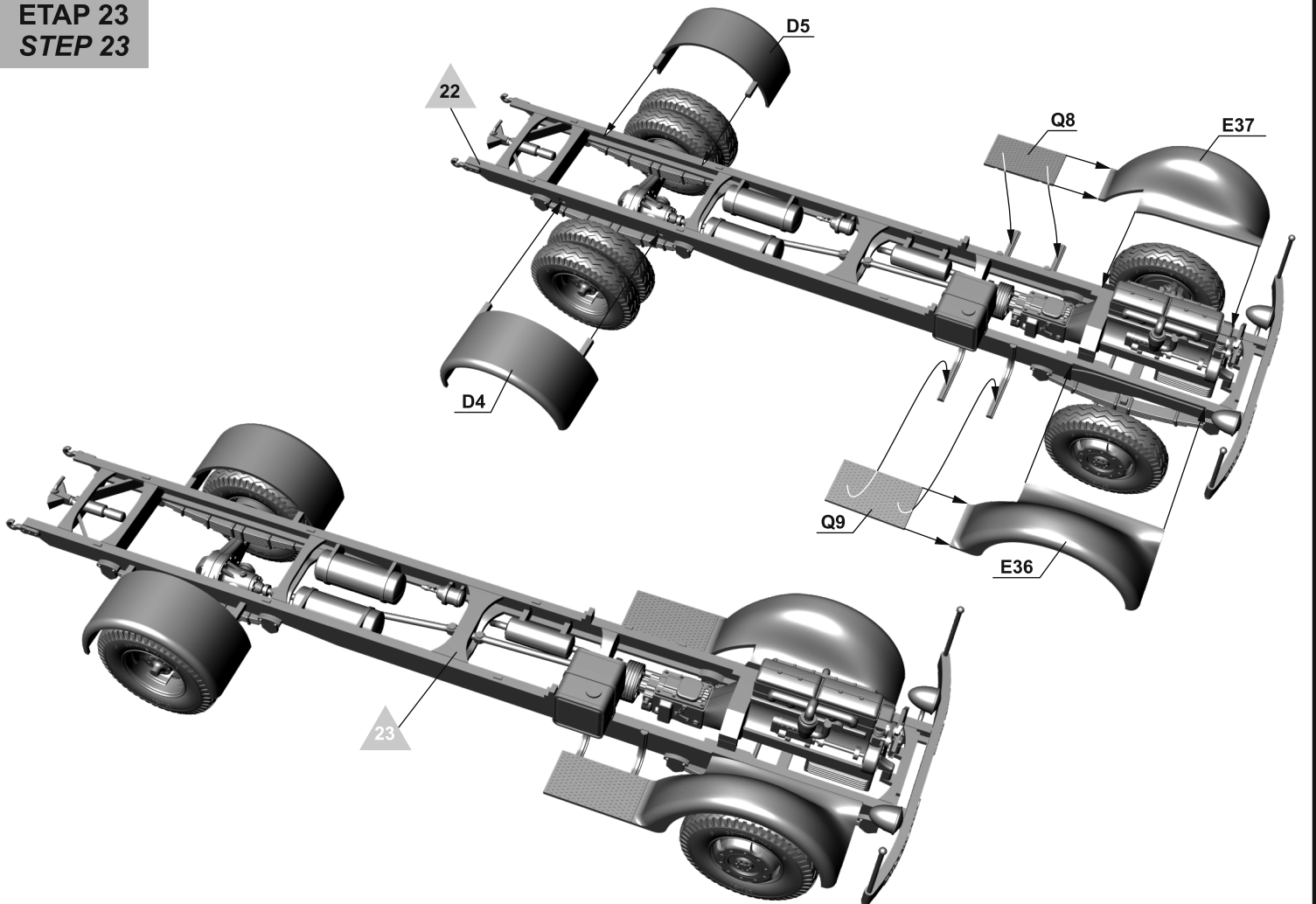
**ETAP 21**  
**STEP 21**



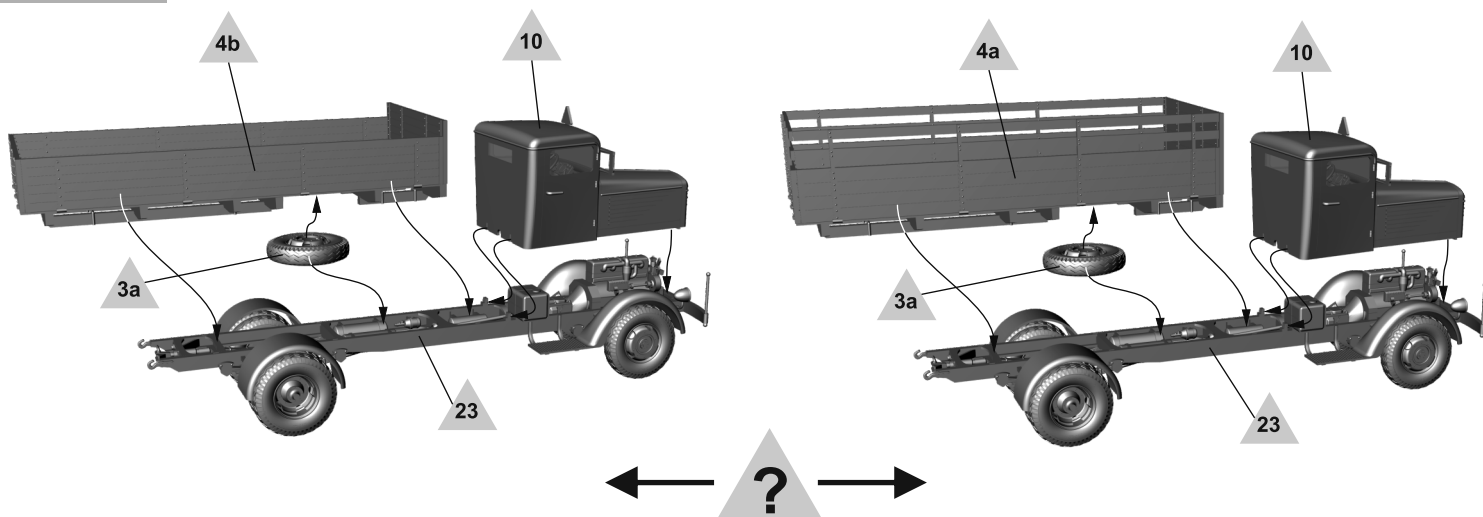
**ETAP 22**  
**STEP 22**



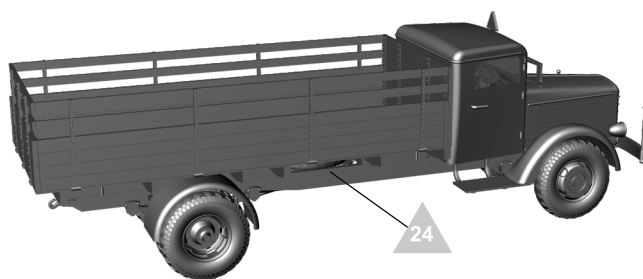
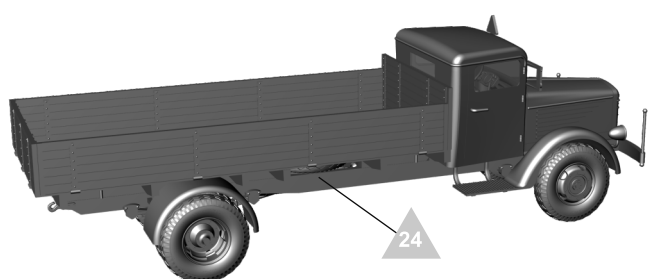
**ETAP 23**  
**STEP 23**



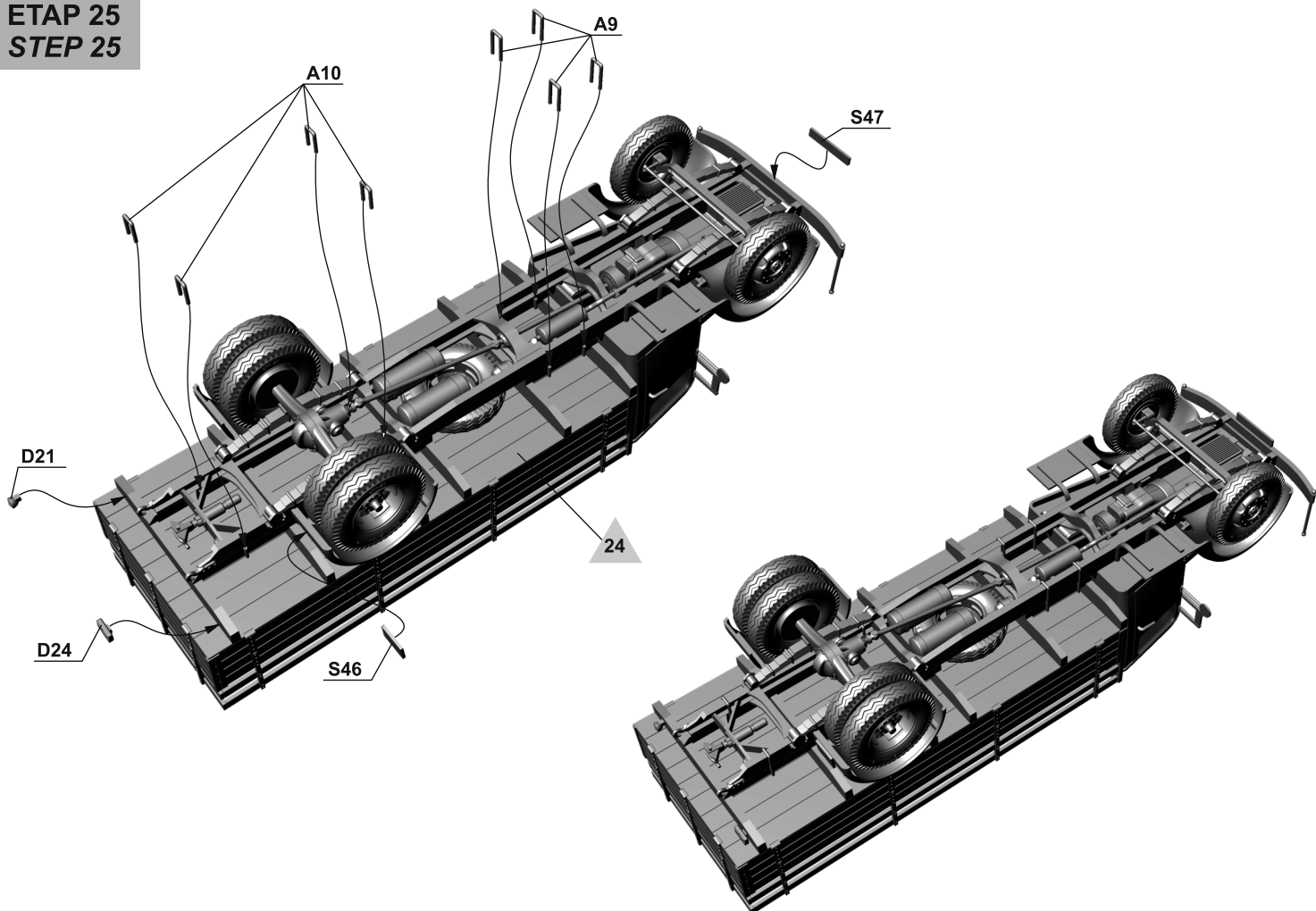
**ETAP 24**  
**STEP 24**



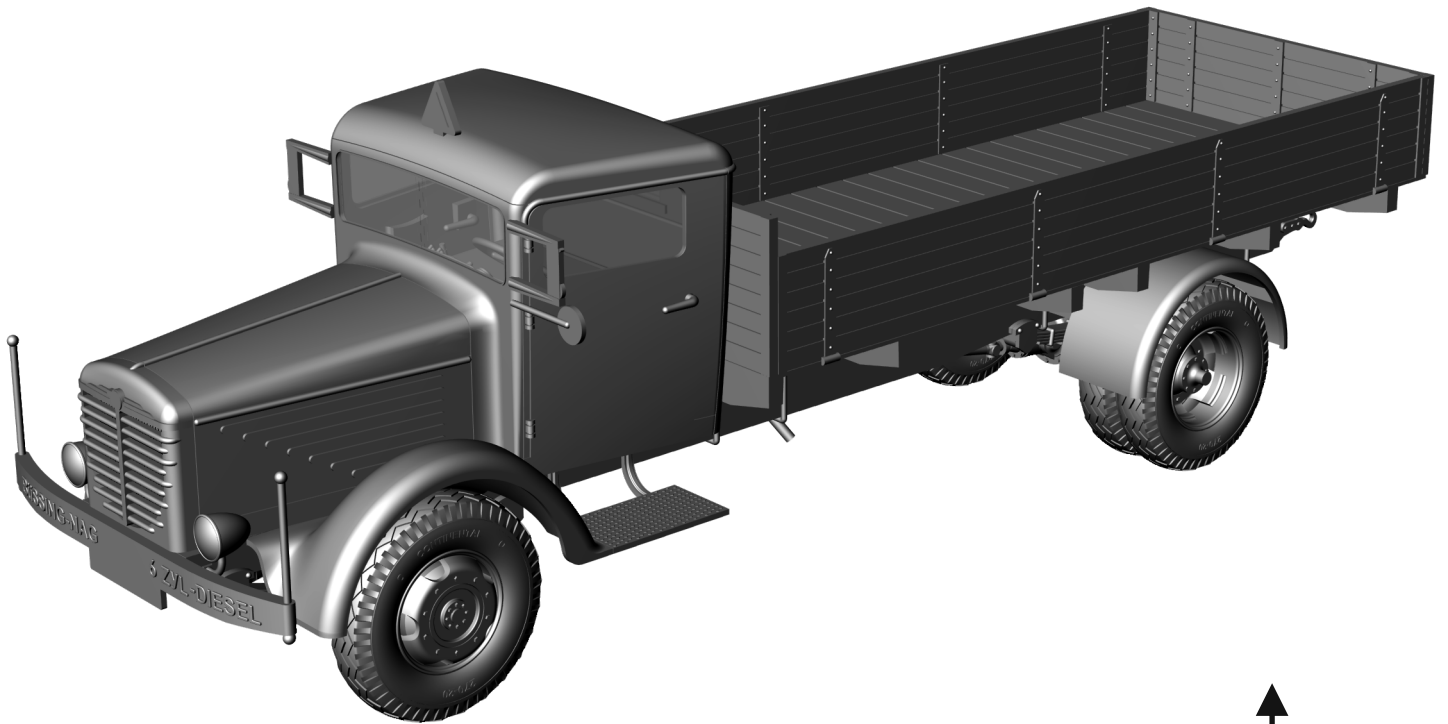
w zależności od wersji malowania  
*according to colour scheme*



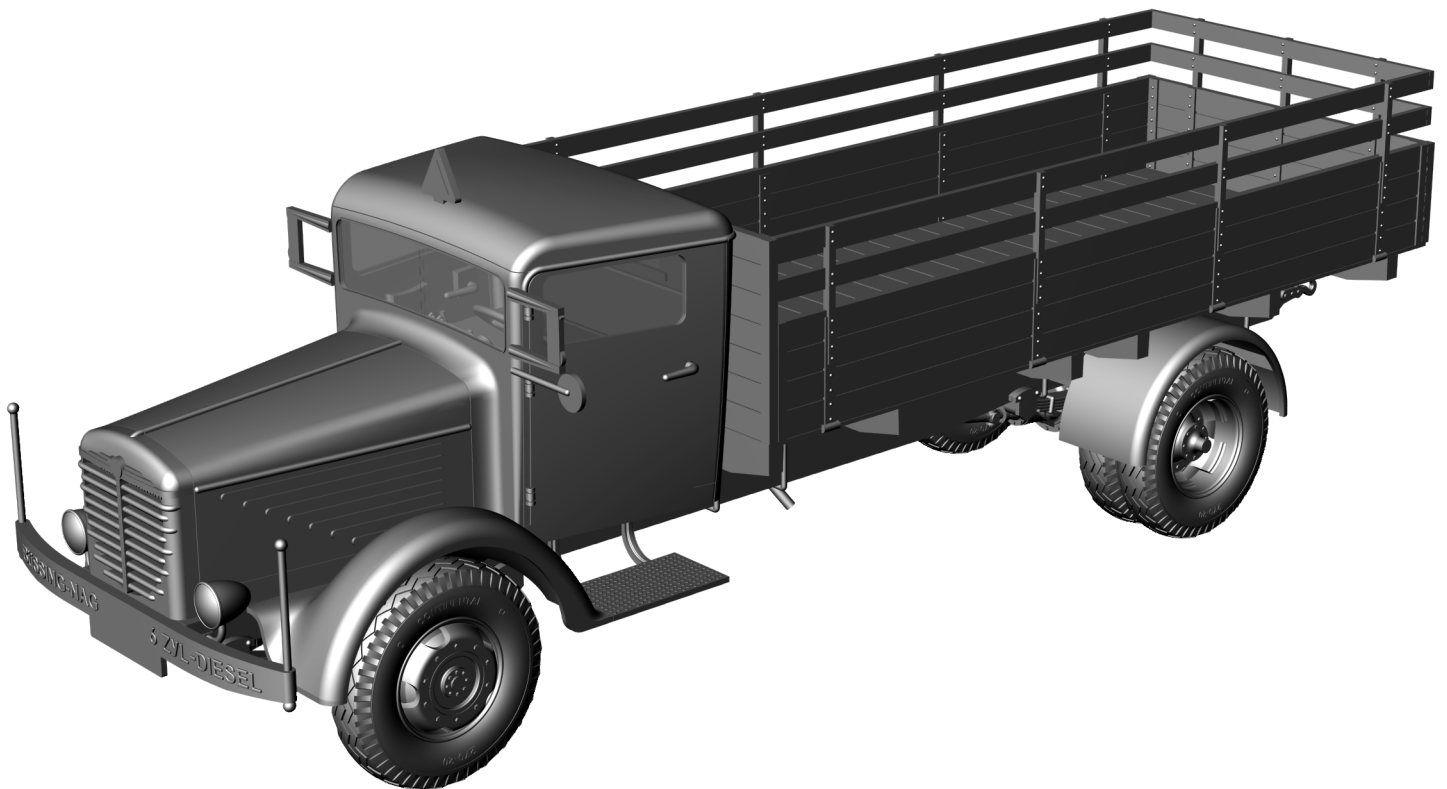
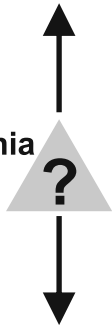
**ETAP 25**  
**STEP 25**



WYKONANY MODEL  
FINISHED MODEL

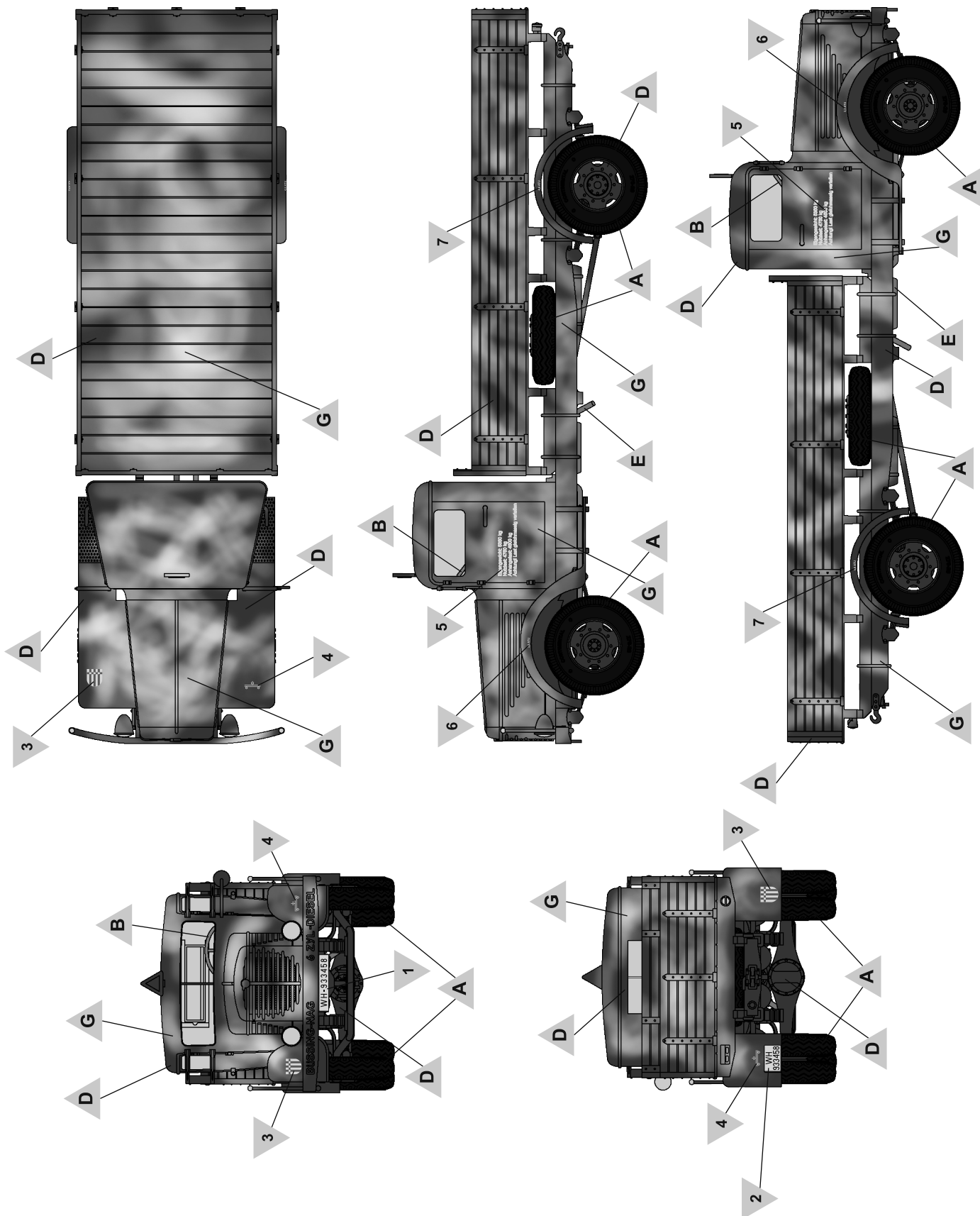


w zależności od wersji malowania  
according to colour scheme



**MALOWANIE I KALKOMANIE**  
**COLOURS AND DECALS**

**Büssing-NAG 4500 S z Kolumny Transportowej**  
**22 Pułku Artylerii 22 Dywizji Piechoty**  
**Półwysep Krymski, Front Wschodni, 1942**  
**Büssing-NAG 500 S from Transport Column of**  
**22nd Artillery Regiment of 22nd Infantry**  
**Division**  
**Crimean Peninsula, Eastern Front, 1942**



**MALOWANIE I KALKOMANIE**  
**COLOURS AND DECALS**

**Büssing-NAG 4500 S z 58 Pancernego Batalionu**  
**Saperów 7 Dywizji Pancernej**  
**Bitwa na Łuku Kurskim, sierpień 1943**  
*Büssing-NAG 500 S from 58th Panzer Pioneer*  
*Battalion of 7th Panzer Division*  
*Battle of Kursk, August 1943*

